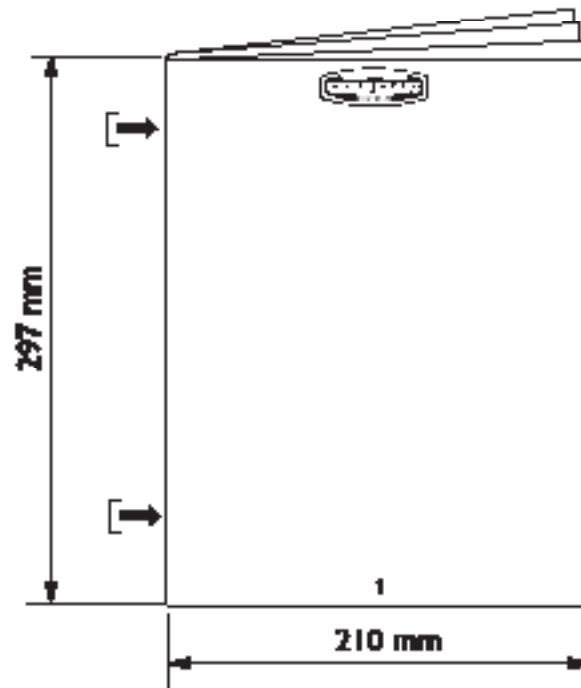


**This page is for printing and document
formatting specifications only.
THIS PAGE DOES NOT PRINT**



DO NOT scale the artwork for printing. Each page has been scaled for proper scaling of parts.

Page 1 will be the cover page and first page printed after this specification page. Any blank pages needed will be placed at the end of the booklet.

Printer to arrange booklet pages in proper sequence according to page number.

revisions
A. initial release



5216 Portside Dr, Medina OH 44256 USA •
PH: 1 330.722.5033 • FAX: 1 330.722.5037
gagglestrollers.com

Gaggle® Canopy Roof

Model Covered:4167349

**Read all instructions BEFORE assembly and USE of product.
KEEP INSTRUCTIONS FOR FUTURE USE.**

**FOR CUSTOMER SERVICE CALL
1-877-716-2757
(outside of U.S. 330-722-5033). DO NOT CALL
RETAILER OR RESELLER FOR SERVICE
AS THEY ARE NOT AUTHORIZED TO
RESOLVE ANY SERVICE ISSUES.**

**FOR WARRANTY AND FEDERAL SAFETY
STANDARD COMPLIANCE CERTIFICATES,
PLEASE VISIT OUR WEBSITE AT
gagglestrollers.com**

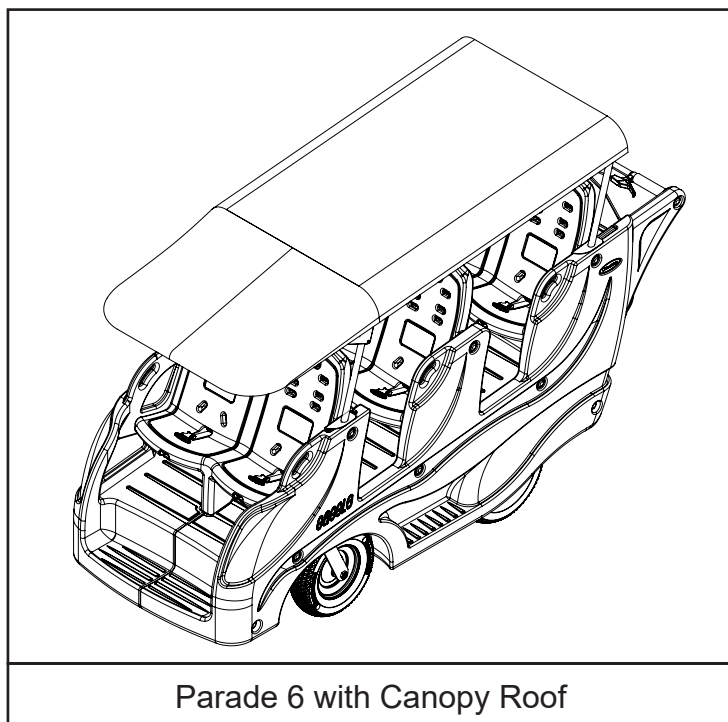
ASSEMBLY ASSISTANCE

**IMPORTANT: retain for future reference read
carefully.**

Gaggle strives for the highest quality in our products but occasionally a missing part or problem can occur during assembly.

If any parts are missing or broken or you need assistance with assembly, DO NOT return the product to your dealer. Go to our website at gagglestrollers.com or call Gaggle for assistance at 1-877-716-2757 (U.S. Only) or 1-330-722-5033 (Monday through Friday, 9:00 a.m.– 4:00 p.m. Eastern Time). Please have the model number and manufacture date available when you call or write us at:

Gaggle, 5216 Portside Dr. Medina OH 44256



Parade 6 with Canopy Roof

ASSEMBLY INSTRUCTIONS

- Adult assembly required.
- Read all instructions BEFORE assembly and USE of product.
- Unpack carton, remove packing materials, including poly bag. Identify and check all parts.

Record the information for your product here:

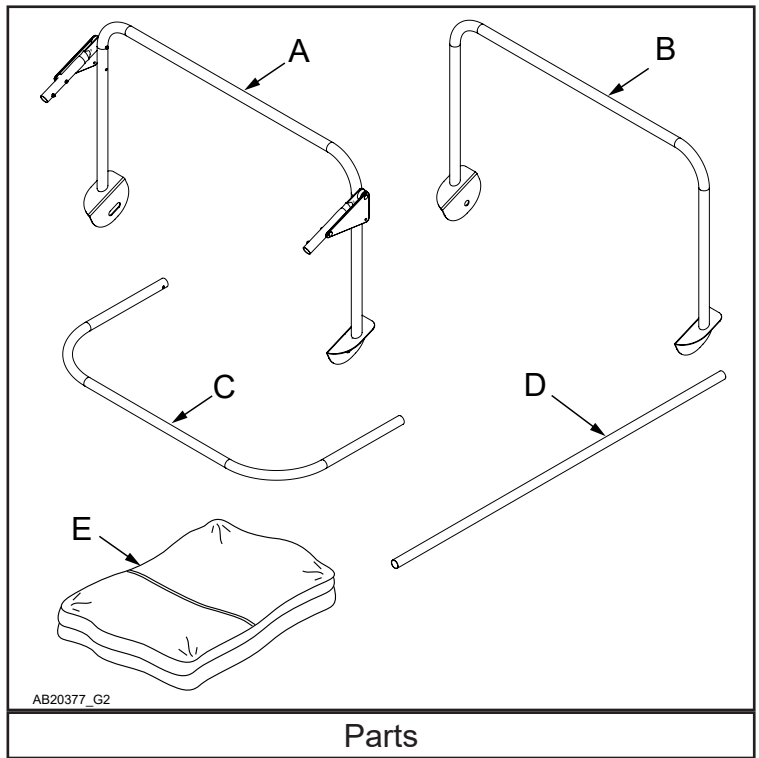
Model number: _____

Manufacture date: _____

PO number: _____

PARTS LIST

Part Description	Quantity
A. Canopy Front Assembly	1
B. Canopy Rear Assembly	1
C. Canopy Front Tube	1
D. Canopy Top Support	2
E. Canopy Fabric	1
F. Head Bolt M8 x 30mm	4
G. Cap Nut M8	4
H. Lock Nut M4 x 40mm	2
I. Bolt M4 x 11mm	2
J. Saddle Washer 19mm	2
K. Saddle Washer 15mm	2
L. Swing Arm Washer	2
M. T Bracket	8
N. Cap Nut	4
P. Allen Wrench 4 mm	2
Q. Allen Wrench 3/16"	1



PREPARATION

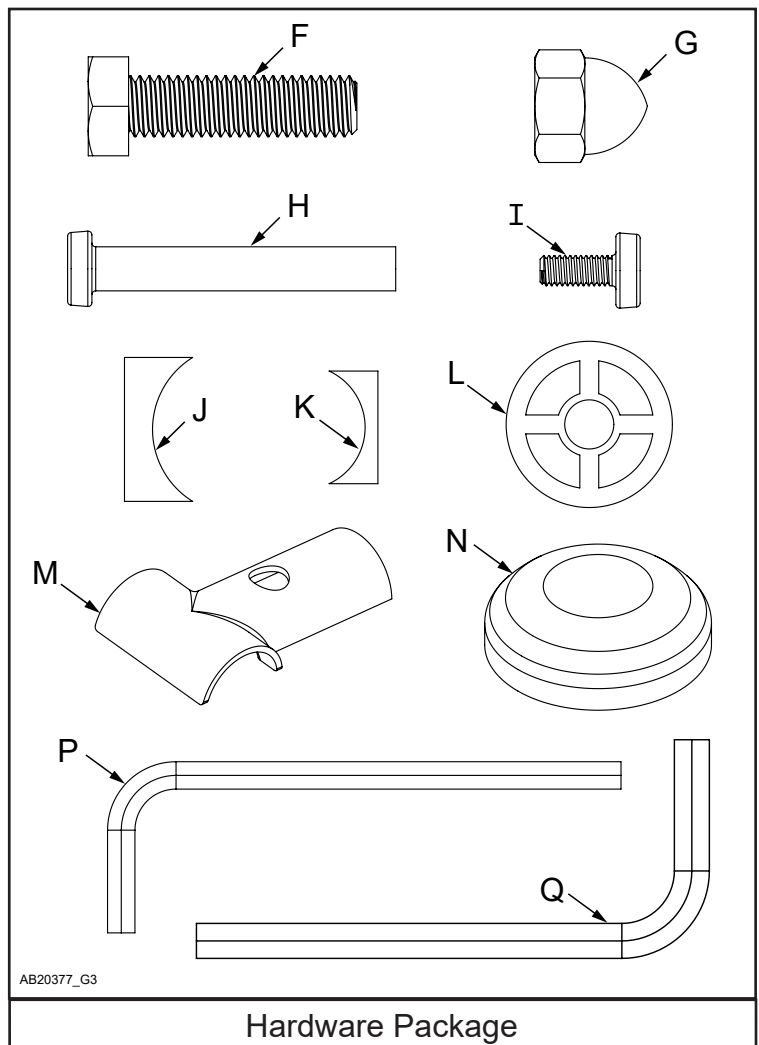
Carefully remove and lay out all hardware and parts. Check quantities and match the parts list.

Note: during the assembly process whenever using screws or bolts, check each with the parts list by letter and size identification. Place each screw or bolt on the diagram of the item which is sketched actual size. Be sure to use the proper size specified in the assembly directions. If any parts are missing or broken or you need assistance with assembly **DO NOT return your product to the dealer.** Please identify the model number identification stamped on the roof model label when you call or write to Gaggle. Make note of all identification numbers and include this information with your request.

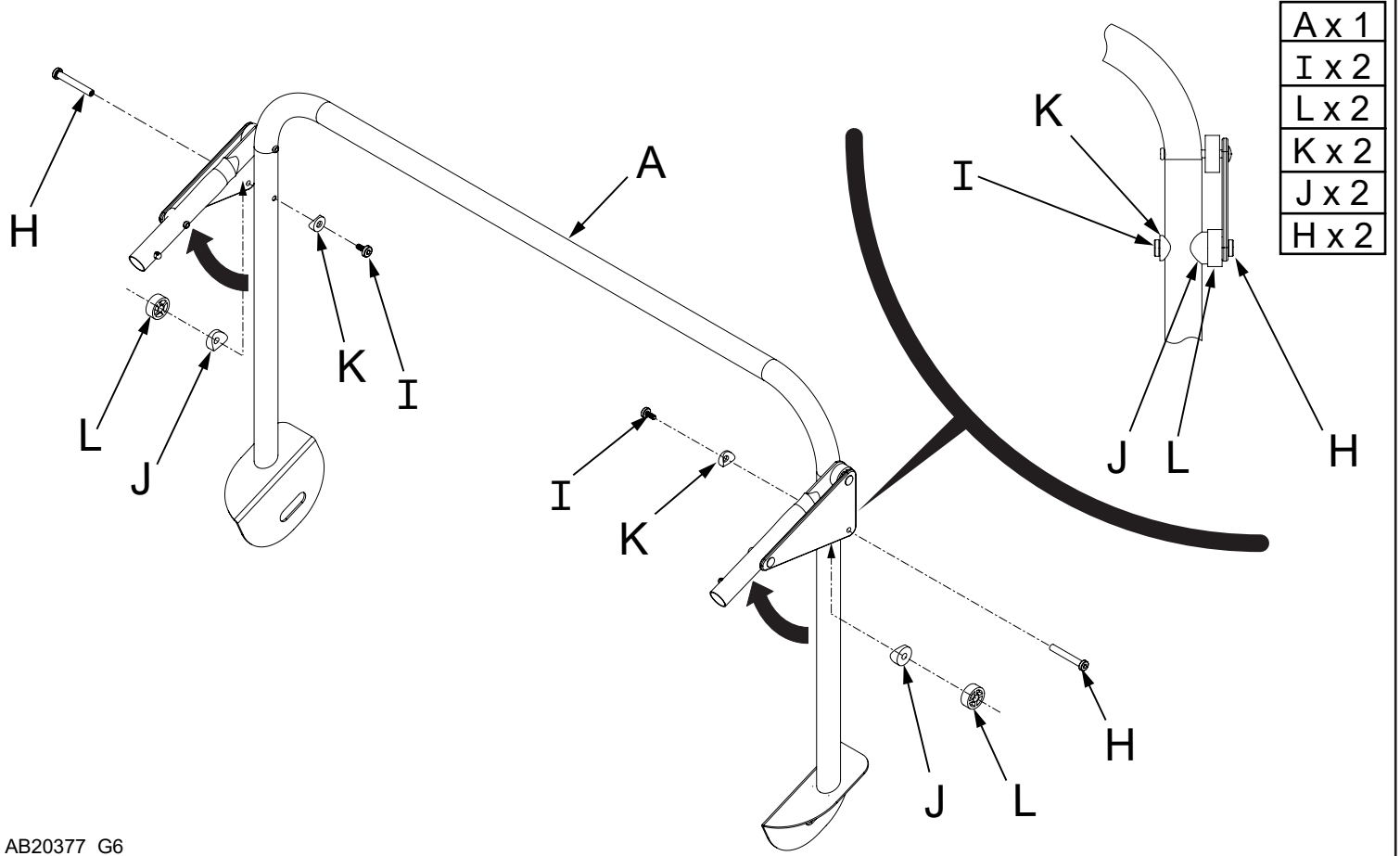
DO NOT Substitute Parts!

SUGGESTED TOOLS

1/2" Wrench
 1/2" Socket and matching Socket Wrench
 Flat blade screwdriver

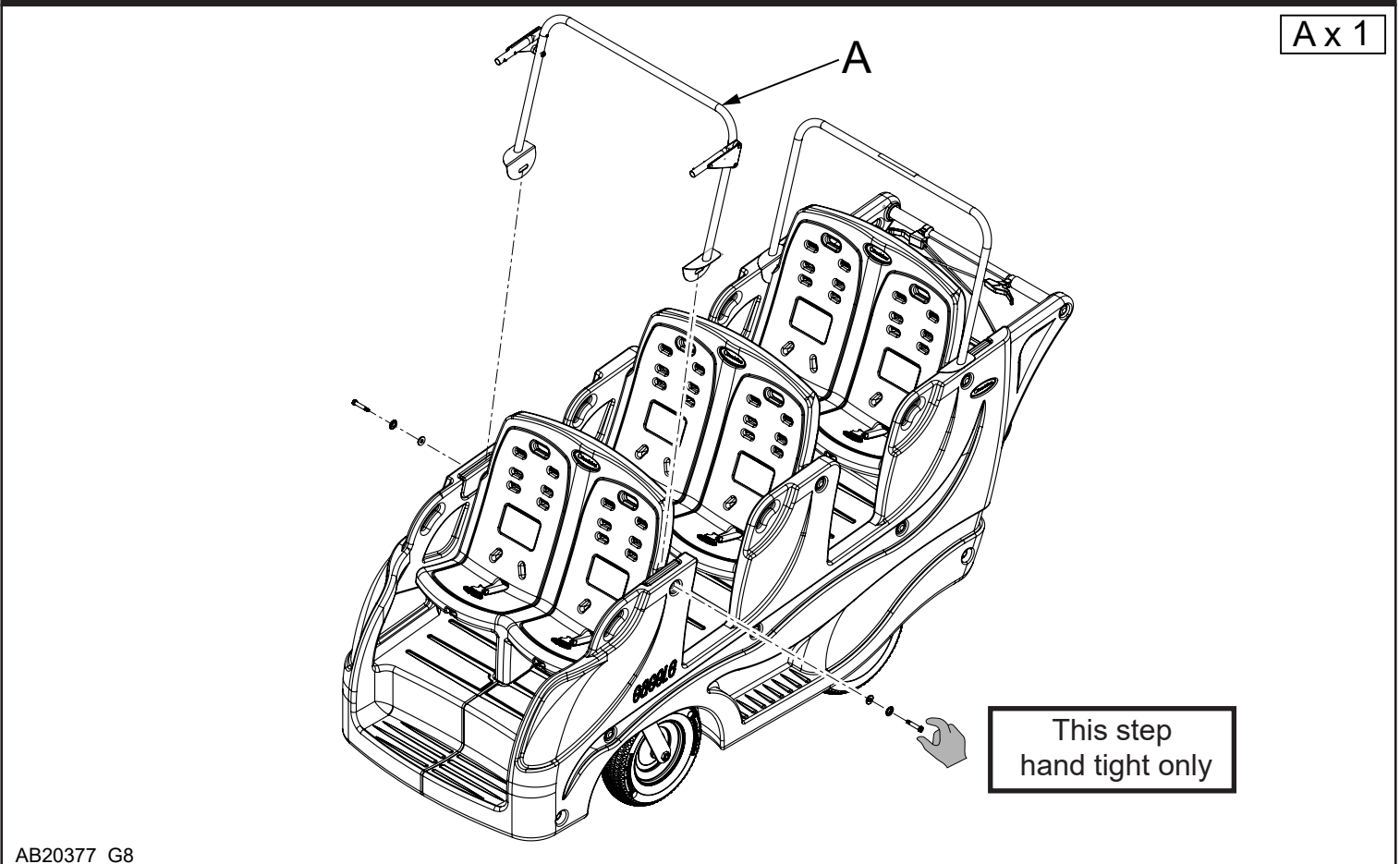


STEP 3



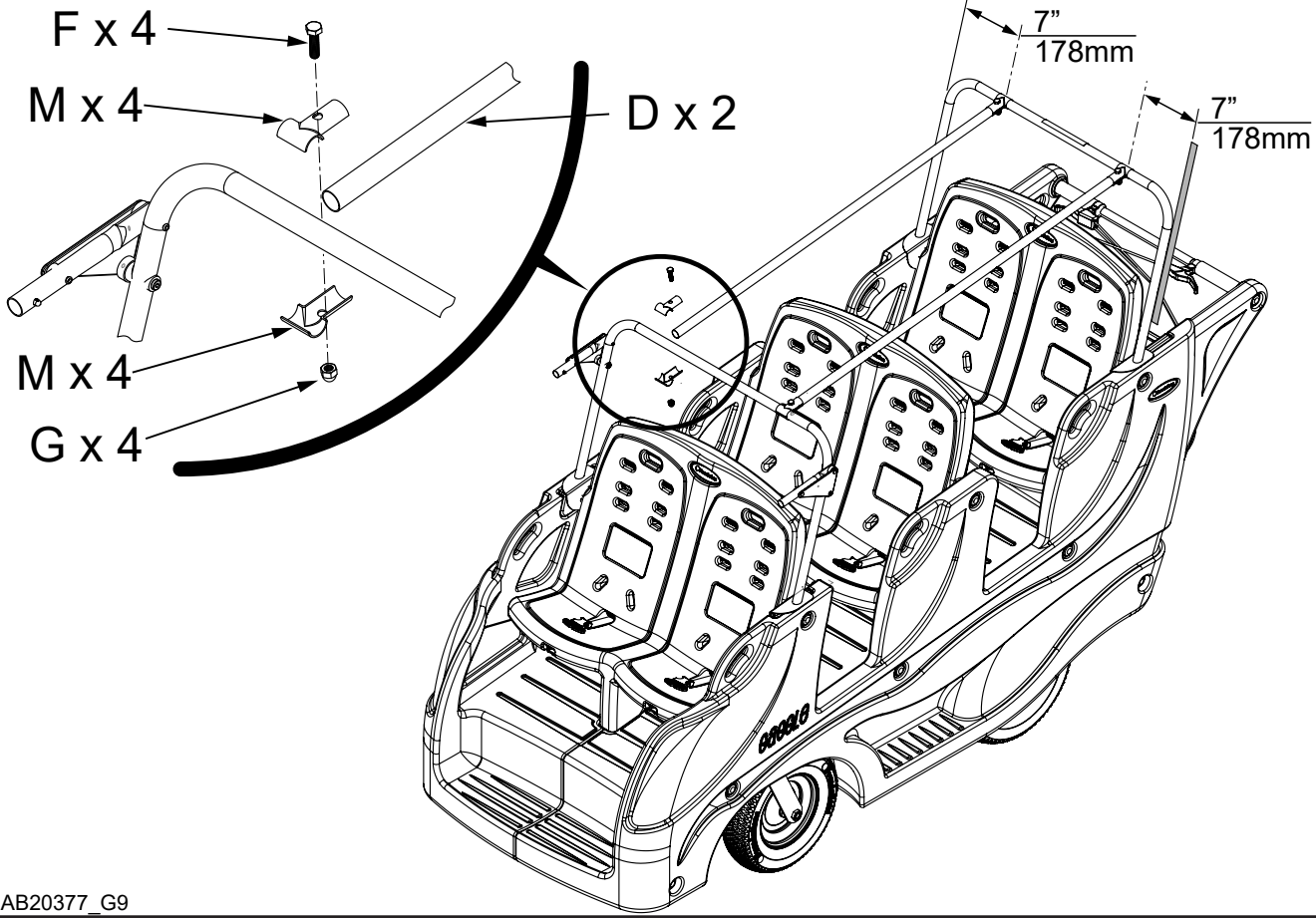
AB20377_G6

STEP 4



AB20377_G8

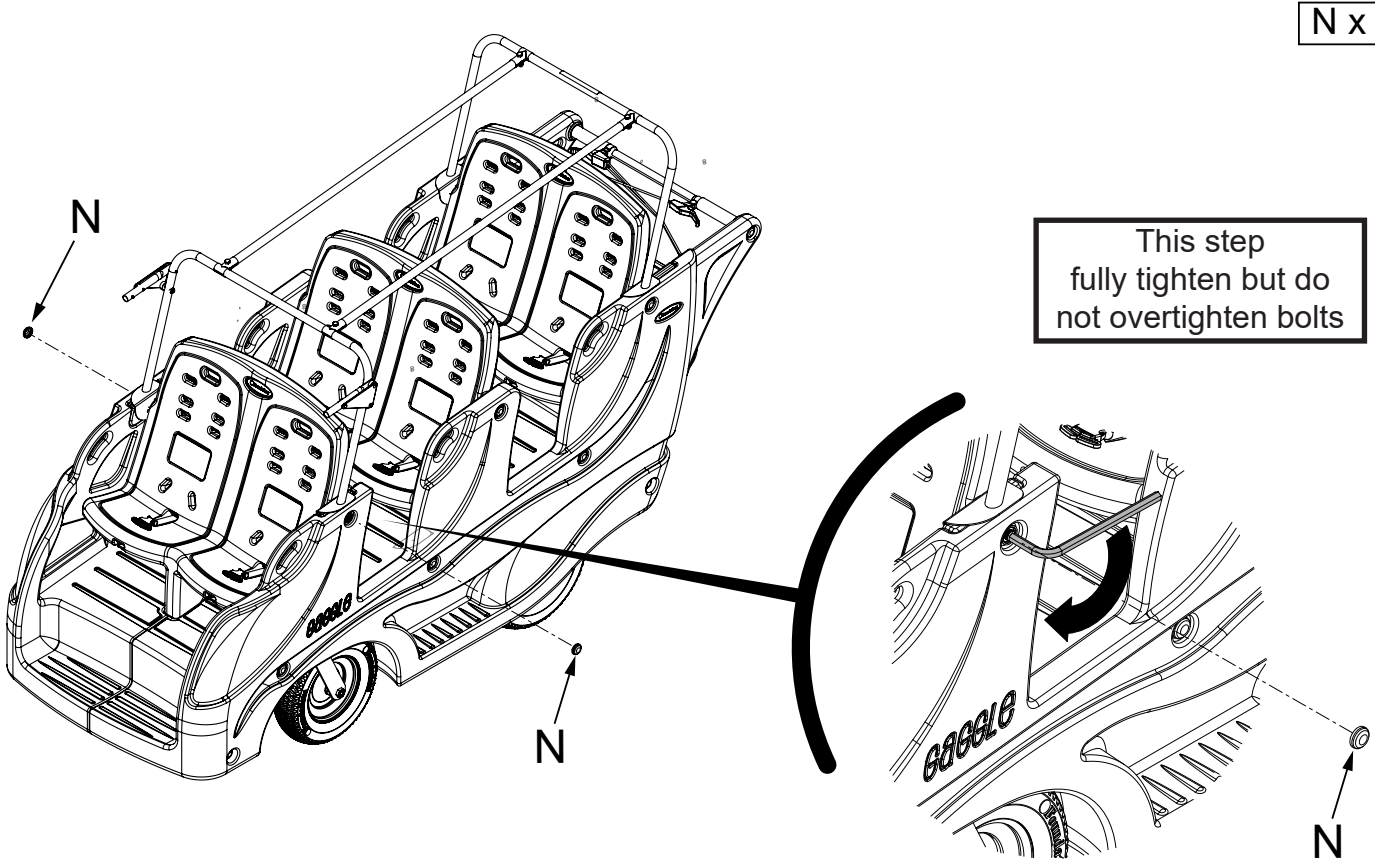
STEP 5



F x 4
M x 8
G x 4
D x 2

AB20377_G9

STEP 6



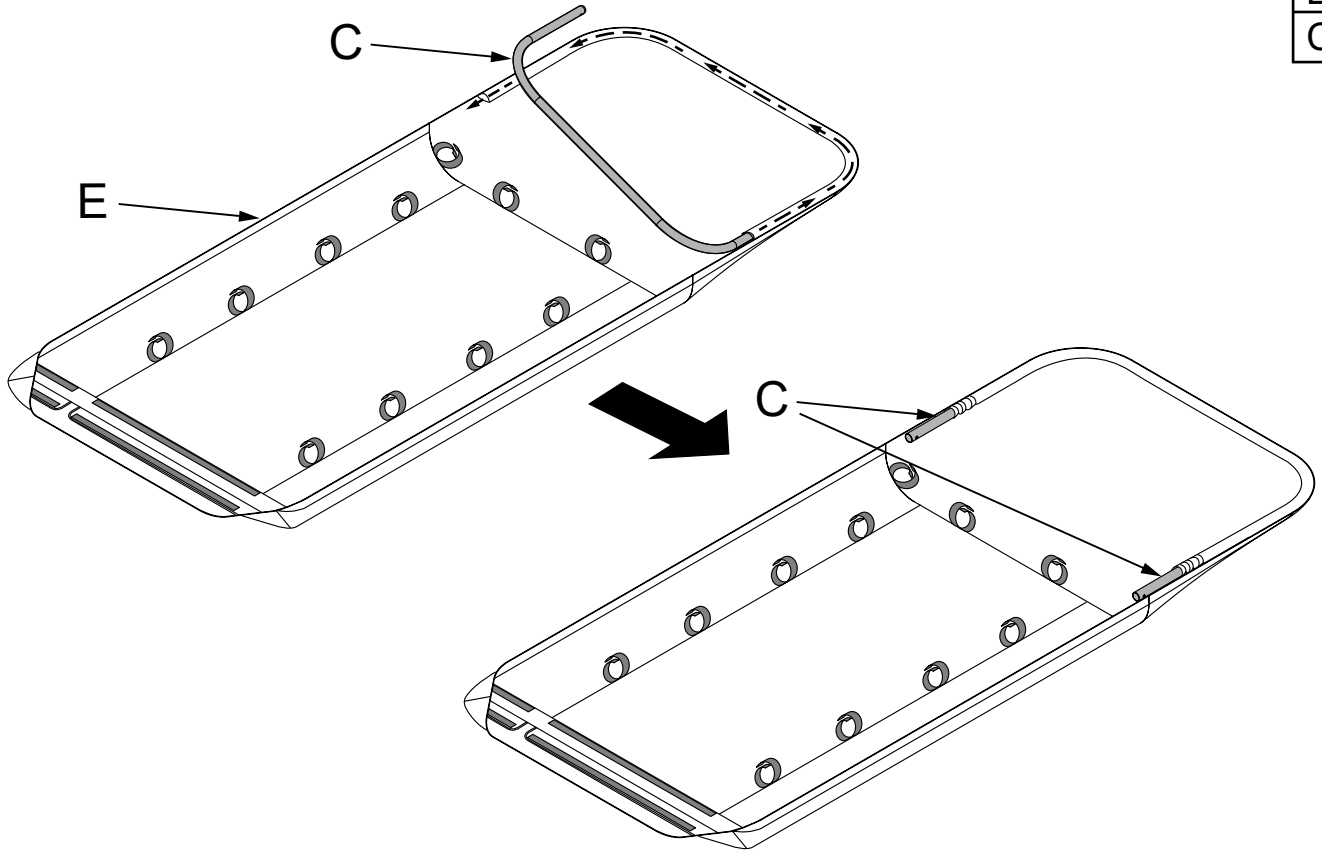
N x 2

This step fully tighten but do not overtighten bolts

AB20377_G12

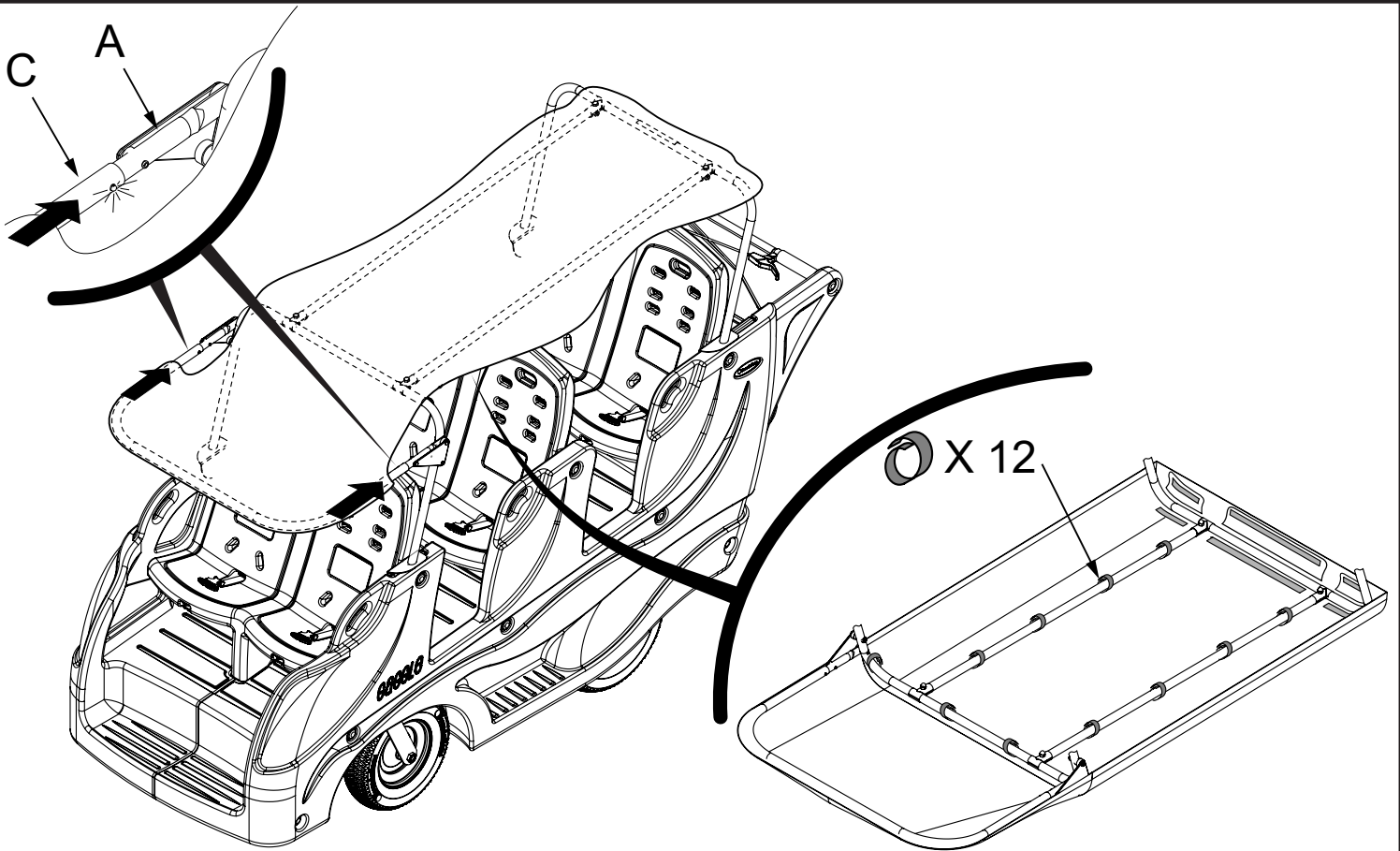
STEP 7

Ex 1
C x 1



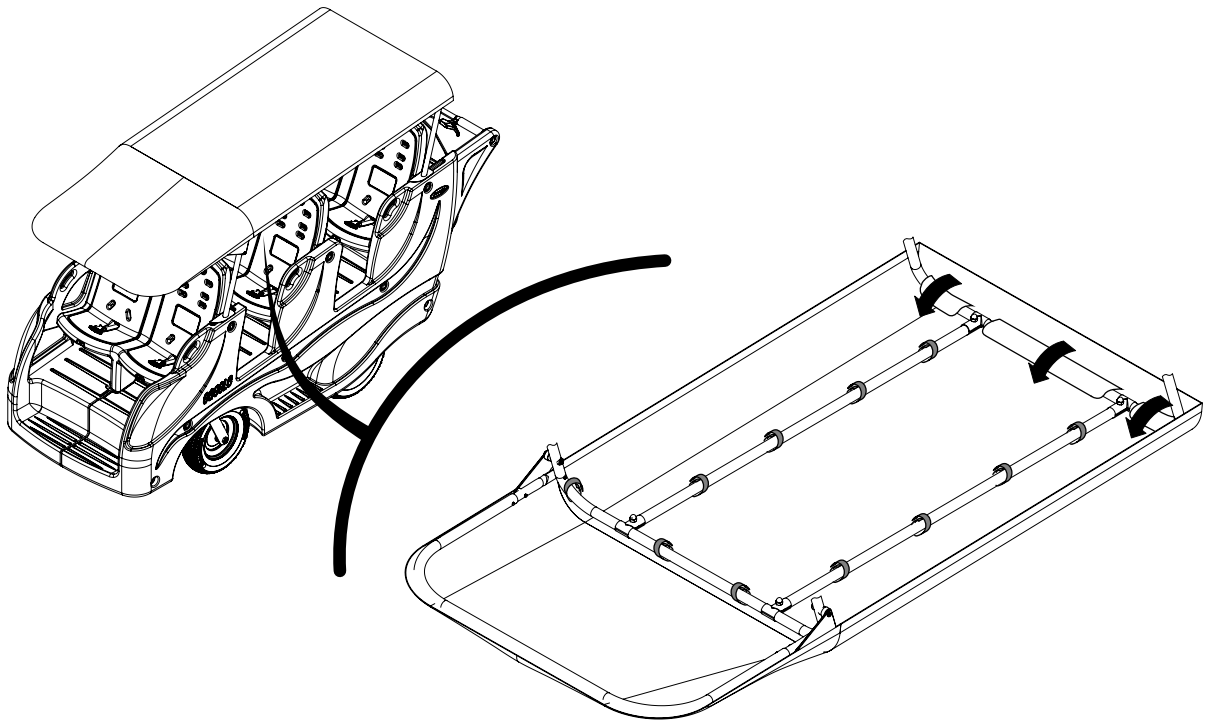
AB20377_G10

STEP 8



AB20377_G11

STEP 9



AB20377_G13

Maintenance Cleaning and Storage

MAINTENANCE:

Upon completion of the assembly, check to make sure all screws, bolts and connectors are tightened and secure. Periodically check item for damaged hardware, loose joints, missing parts or sharp edges before and after assembly and frequently during use. **DO NOT** use item if any parts are missing or broken.

If any parts are missing, broken or you need assistance **DO NOT** return item to your dealer.

Call Gaggle at 330.722.5033 and include model identification numbers recorded on page 1.

DO NOT substitute parts.

CLEANING:

Mix a mild solution of gentle dishwashing soap and water, apply to surface using a clean cloth lightly dampened in the solution.

Rinse well with clear water using a soft clean cloth, then dry all surfaces with a soft dry cloth.

DO NOT use abrasive cleaners or any cleaners with harsh chemicals that would contact a child's skin, scouring pads, steel wool or coarse rags. This item should be treated the same as any fine furniture.

STORAGE:

After completing the assembly the user is advised to read and be aware of ALL WARNINGS, CAUTIONS, CLEANING, STORAGE USE AND MAINTENANCE notices in these directions.

5216 Portside Dr.
Medina Ohio 44256 USA
Telephone: 330.722.5033
Fax: 330.722.5037
gagglestrollers.com

IMPORTED BY:
Foundations Worldwide Inc.
30 Casebridge Court
Scarborough, Ontario, Canada M1B 3M5
330.722.5033



5216 Portside Dr, Medina OH 44256 USA •
Téléphone: 1 330.722.5033 • Télécopieur: 1 330.722.5037
gagglestrollers.com

Gaggle® Toit d'auvent

Modèl Couverts:4167349

Lisez toutes les instructions avant le montage et l'utilisation du produit.
CONSERVEZ CES INSTRUCTIONS À TITRE DE RÉFÉRENCE.

POUR LE SERVICE À LA CLIENTÈLE, APPELEZ LE 1-877-716-2757

(à l'extérieur des É-U, appelez le 1-330-722-5033).
N'APPELEZ PAS LE VENDEUR OU LE DISTRIBUTEUR
POUR LE SERVICE À LA CLIENTÈLE, CAR ILS NE SONT
PAS AUTORISÉS À RÉSOUDRE CE
GENRE DE PROBLÈMES.

POUR OBTENIR DES CERTIFICATS DE CONFORMITÉ
AUX NORMES DE SÉCURITÉ FÉDÉRALES, VEUILLEZ
VISITER NOTRE SITE WEB AU
gagglestrollers.com

GUIDE D'ASSEMBLAGE

**IMPORTANT: conserver pour référence future,
lire attentivement.**

Gaggle aspire à la plus haute qualité dans notre produits mais parfois une pièce manquante ou un problème

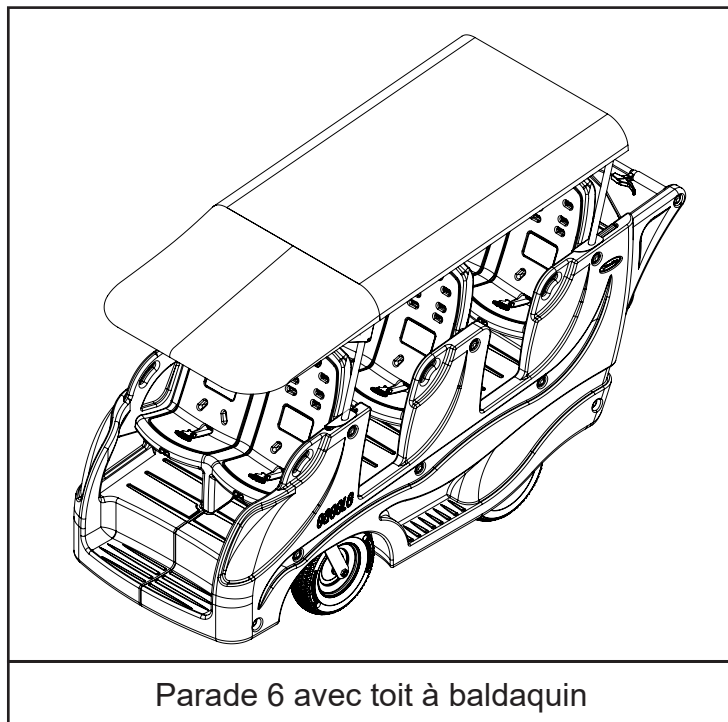
peut se produire pendant l'assemblage.

Si des pièces sont manquantes ou cassées ou si vous avez besoin

assistance au montage, NE PAS retourner le produit à votre revendeur. Accédez à notre site Web à gagglestrollers.com ou appelez Gaggle pour obtenir de l'aide au 1-877-716-2757 (États-Unis uniquement) ou au 1-330-722-5033 (du lundi au vendredi, de 9 h 00 à 16 h 00, heure de l'Est). Veuillez avoir le numéro de modèle et la date de fabrication disponibles lorsque vous nous appelez ou écrivez-nous à: Gaggle, 5216 Portside Dr. Medina OH 44256

INSTRUCTIONS D'ASSEMBLAGE

- Assemblage adulte requis.
- Lisez toutes les instructions AVANT le montage et l'UTILISATION de produit.
- Déballiez le carton, retirez les matériaux d'emballage, y compris poly sac. Identifiez et vérifiez toutes les pièces.



Parade 6 avec toit à baldaquin

Inscrivez les renseignements de votre produit ici :

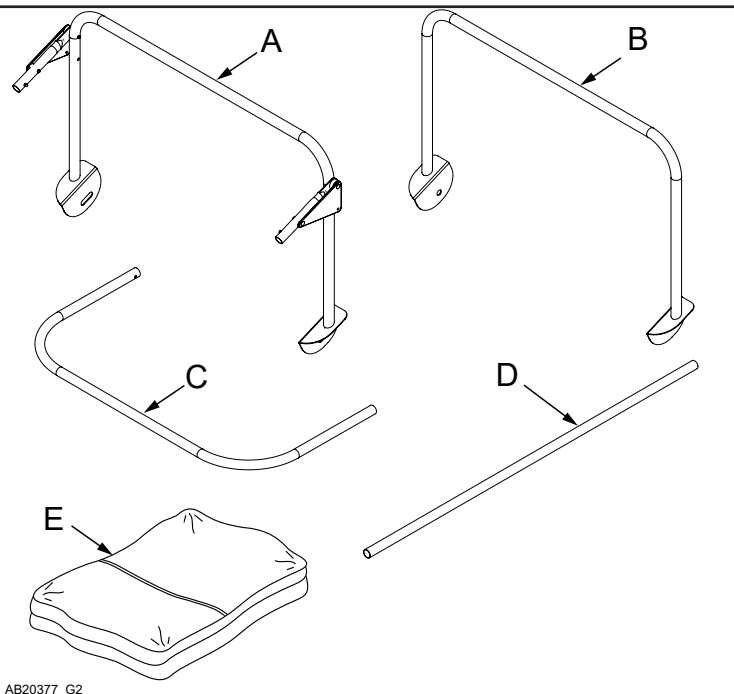
Numéro de modèle : _____

Date de fabrication : _____

No de commande : _____

LISTE DES PIÈCES

Pièce	Description	Quantité
A.	Ensemble avant de l'auvent	1
B.	Ensemble arrière de l'auvent	1
C.	Tube avant de verrière	1
D.	Support supérieur de l'auvent	2
E.	Tissu d'auvent	1
F.	Boulon à tête M8 x 30 mm	4
G.	Écrou borgne M8	4
H.	Écrou de blocage M4 x 40 mm	2
I.	Boulon M4 x 11 mm	2
J.	Rondelle Saddle 19mm	2
K.	Saddle Washer 15mm	2
L.	Rondelle de bras oscillant	2
M.	Support T	8
N.	Écrou Cap	4
P.	Clé Allen 4 mm	2
Q.	Clé Allen 3/16 "	1



AB20377_G2

les pièces.

PRÉPARATION

Retirez et disposez soigneusement tout le matériel et les pièces. Vérifiez les quantités et faites correspondre la liste des pièces.

Remarque: pendant le processus d'assemblage chaque fois

en utilisant des vis ou des boulons, vérifiez chacun avec la liste des pièces par lettre et identification de la taille. Placez chaque vis ou boulon sur le diagramme de l'article dont la taille réelle est esquissée. Assurez-vous d'utiliser la taille appropriée spécifiée dans les instructions de montage. Si des pièces sont manquantes ou cassées ou si vous avez besoin d'aide pour l'assemblage

NE retournez PAS votre produit au revendeur. Veuillez identifier le numéro de modèle identifié sur l'étiquette du modèle de toit lorsque vous appelez ou écrivez à Gaggle. Prenez note de toutes les pièces d'identité

et inclure ces informations dans votre demande.

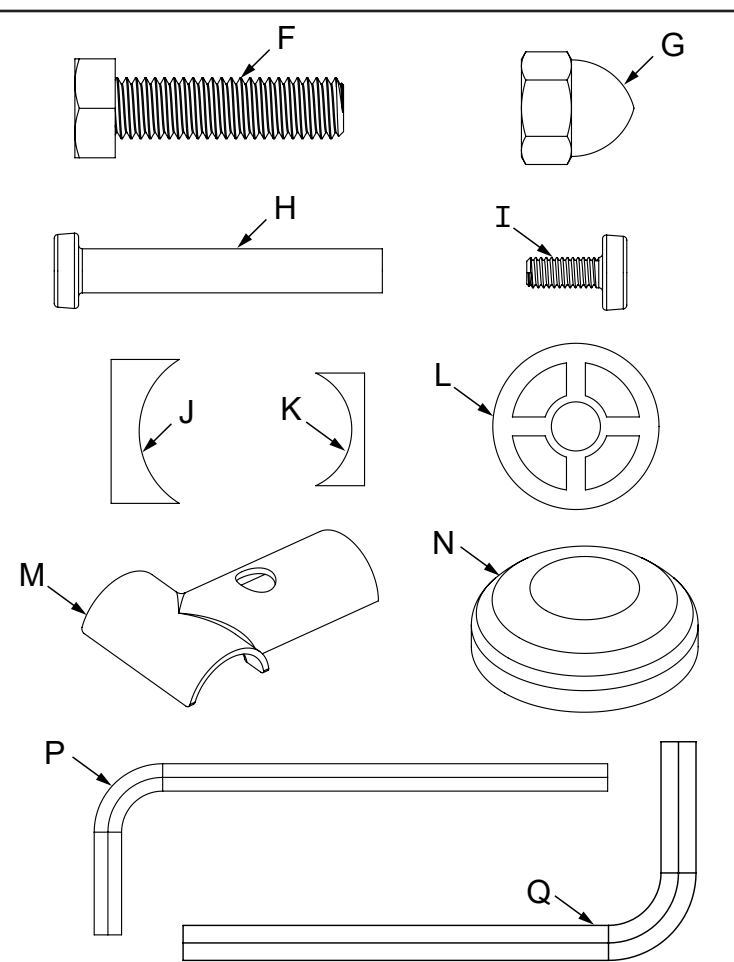
NE PAS remplacer des pièces!

OUTILS SUGGÉRÉS

Clé 1/2 "

Douille 1/2 "et clé à douille assortie

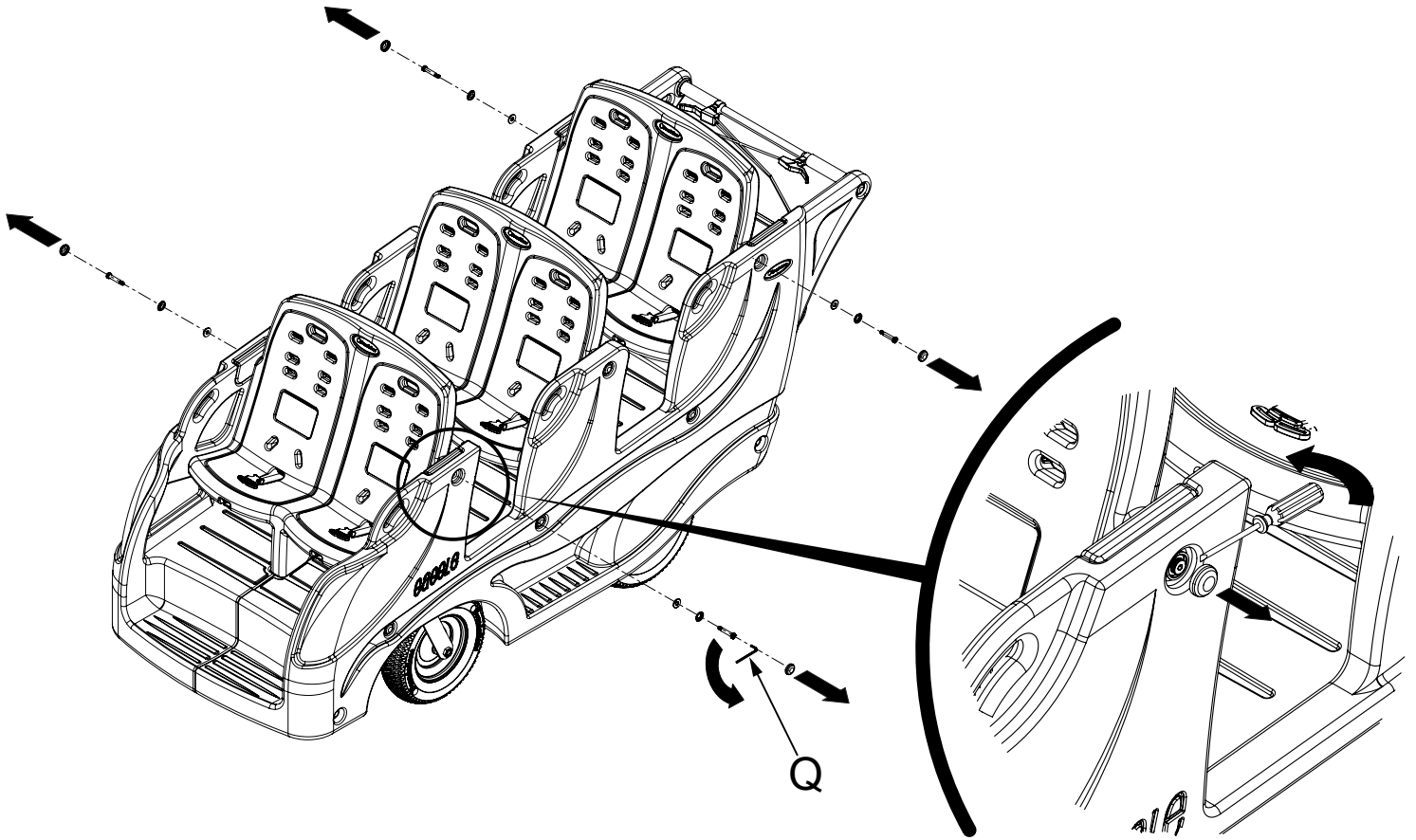
Tournevis à lame plate



AB20377_G3

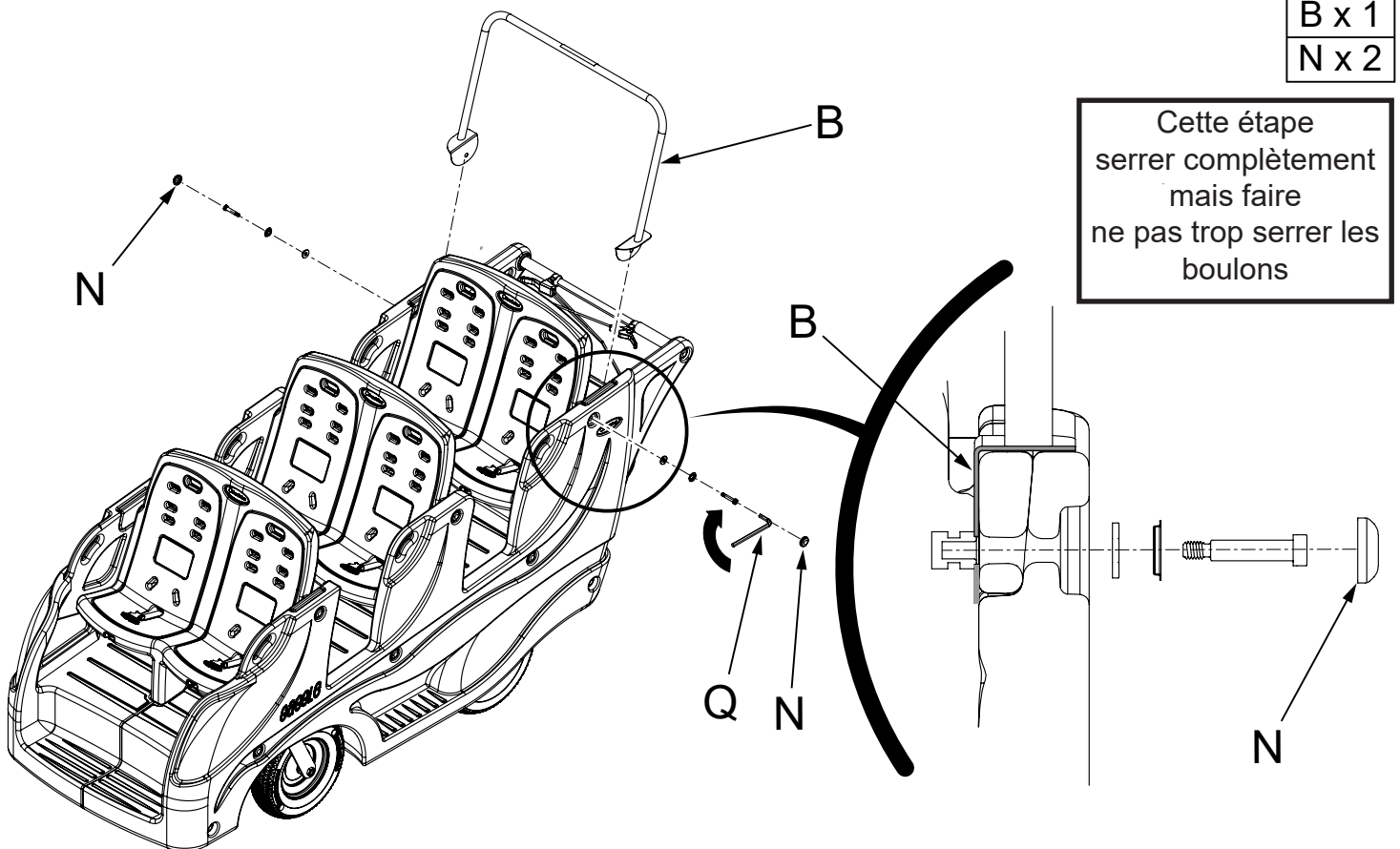
Package matériel

ÉTAPE 1



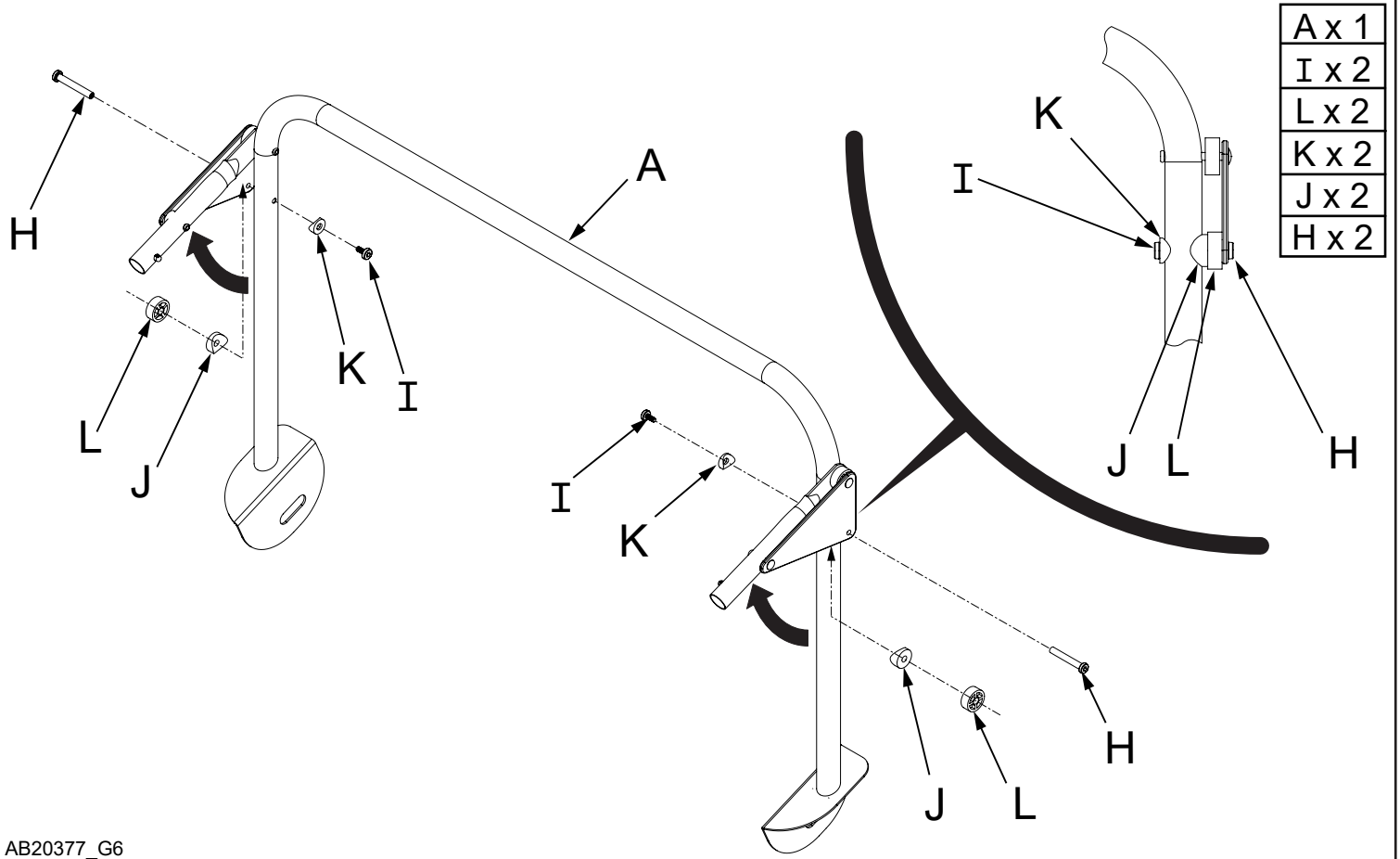
AB20377_G4a

ÉTAPE 2



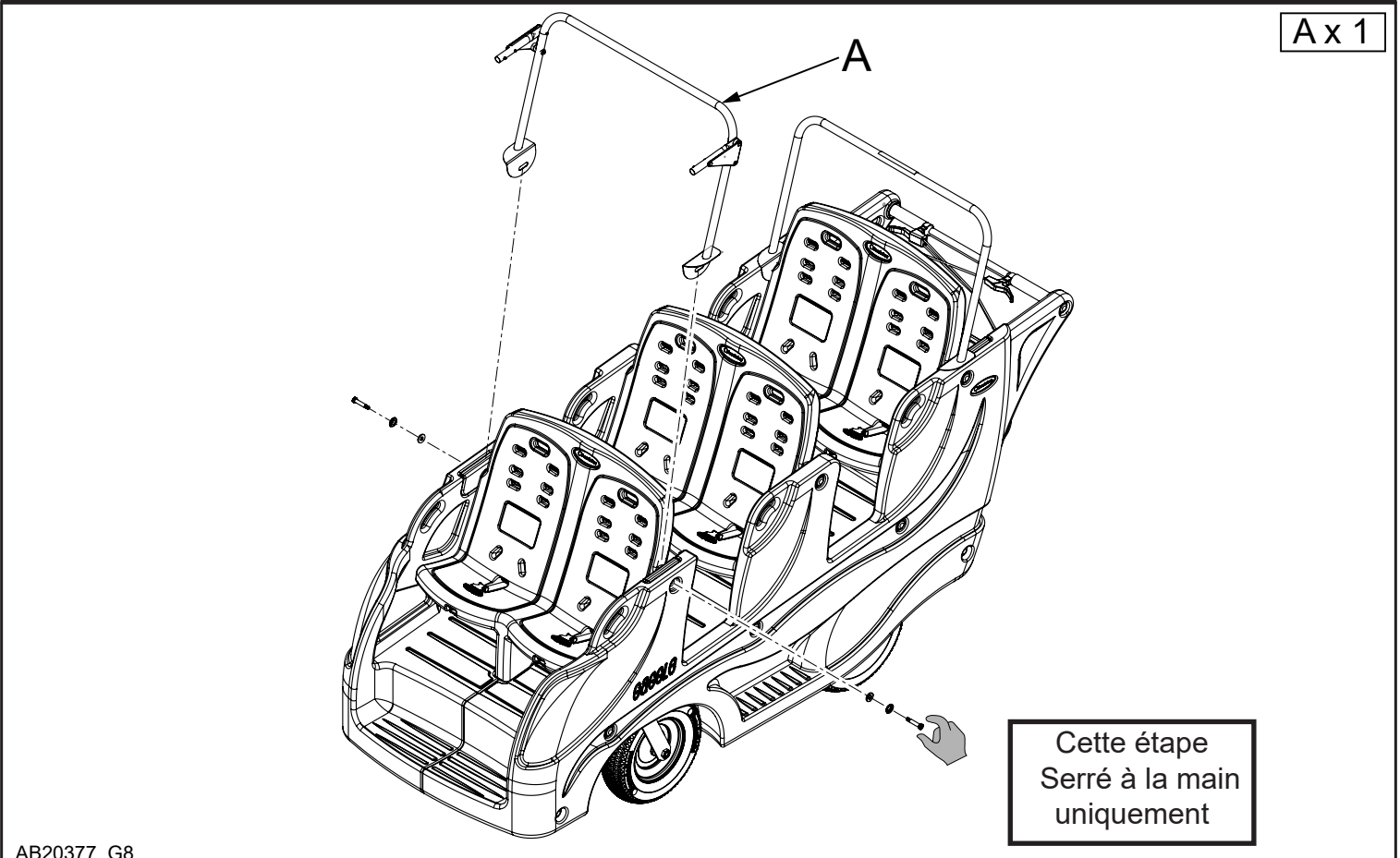
AB20377_G7

ÉTAPE 3



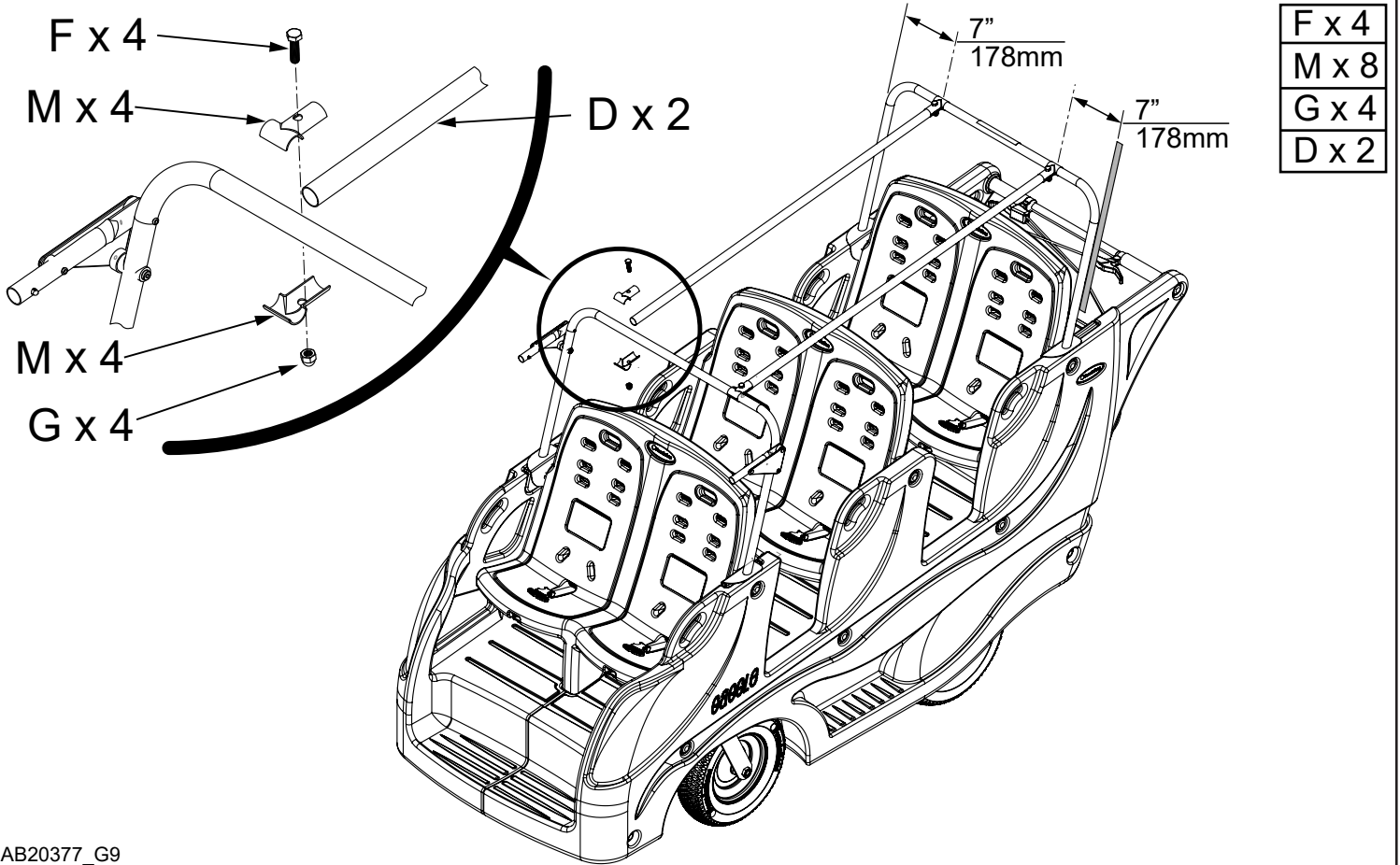
AB20377_G6

ÉTAPE 4

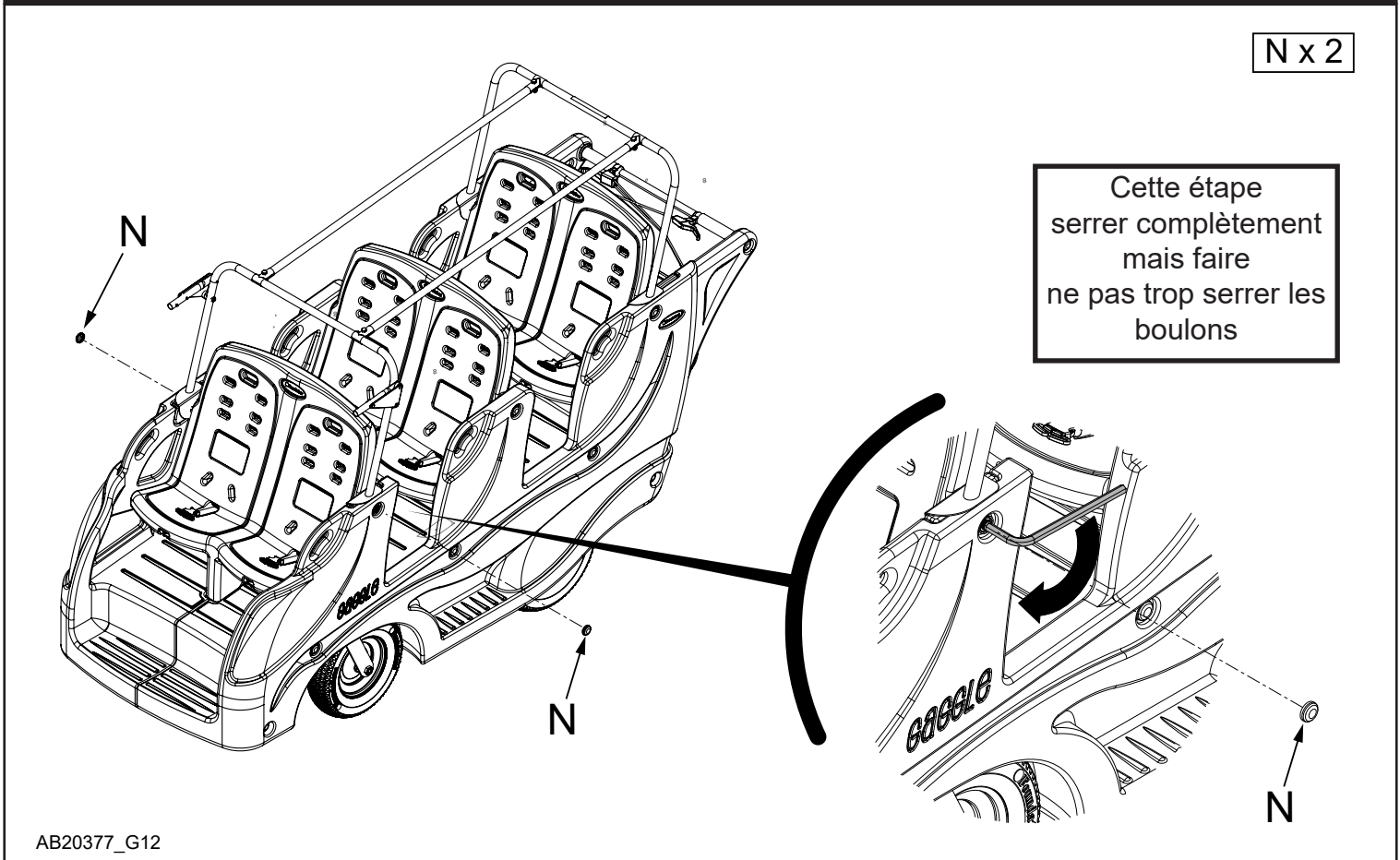


AB20377_G8

ÉTAPE 5

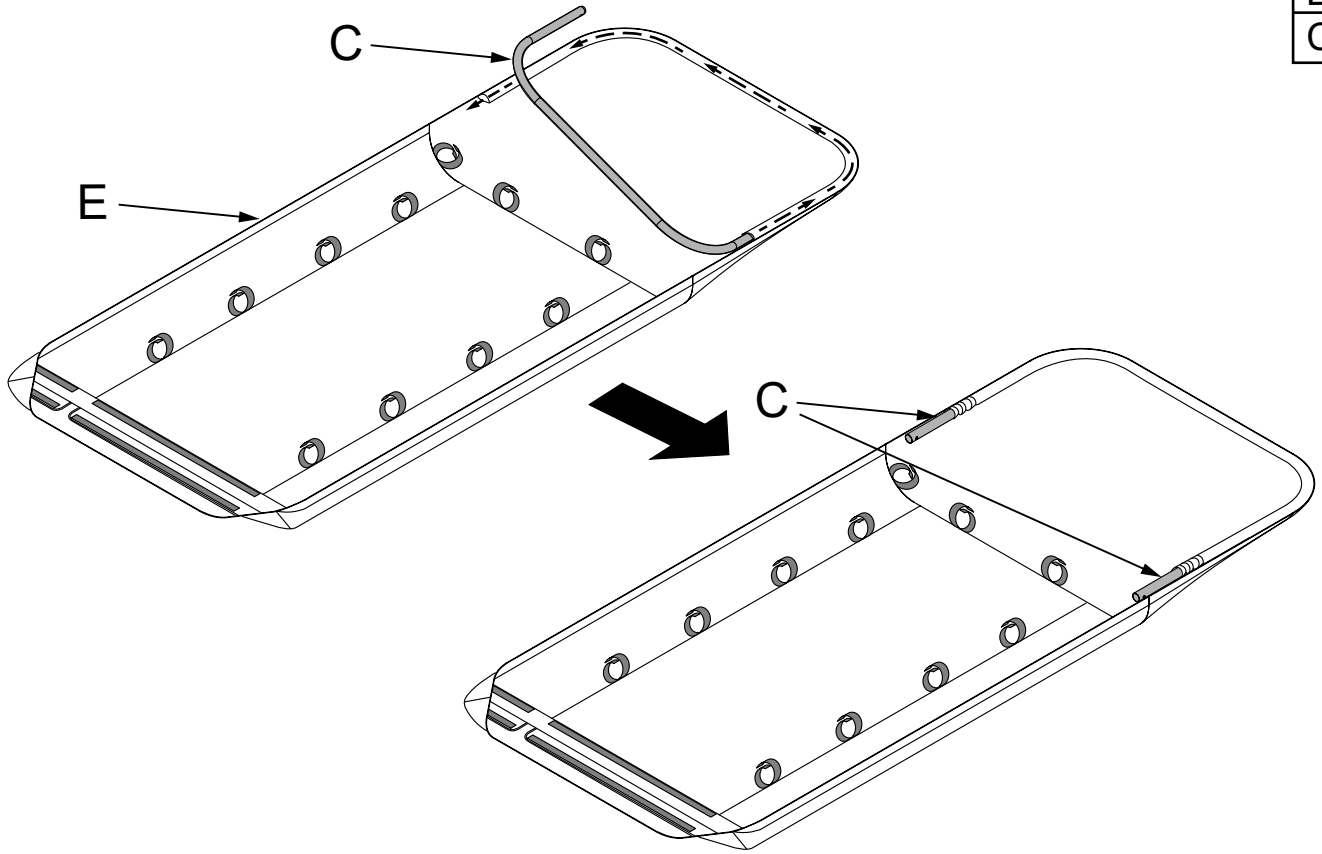


ÉTAPE 6



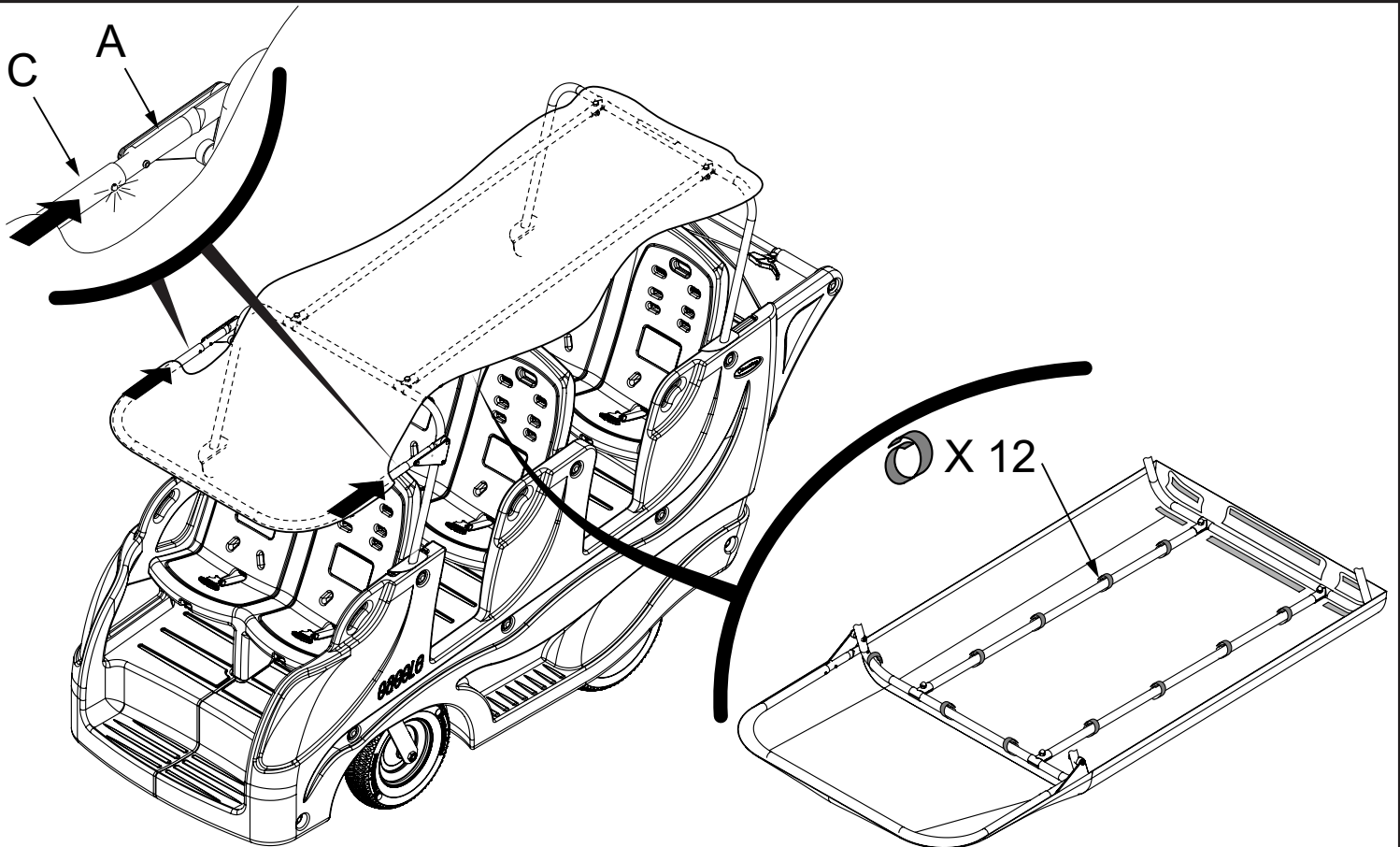
ÉTAPE 7

Ex 1
C x 1



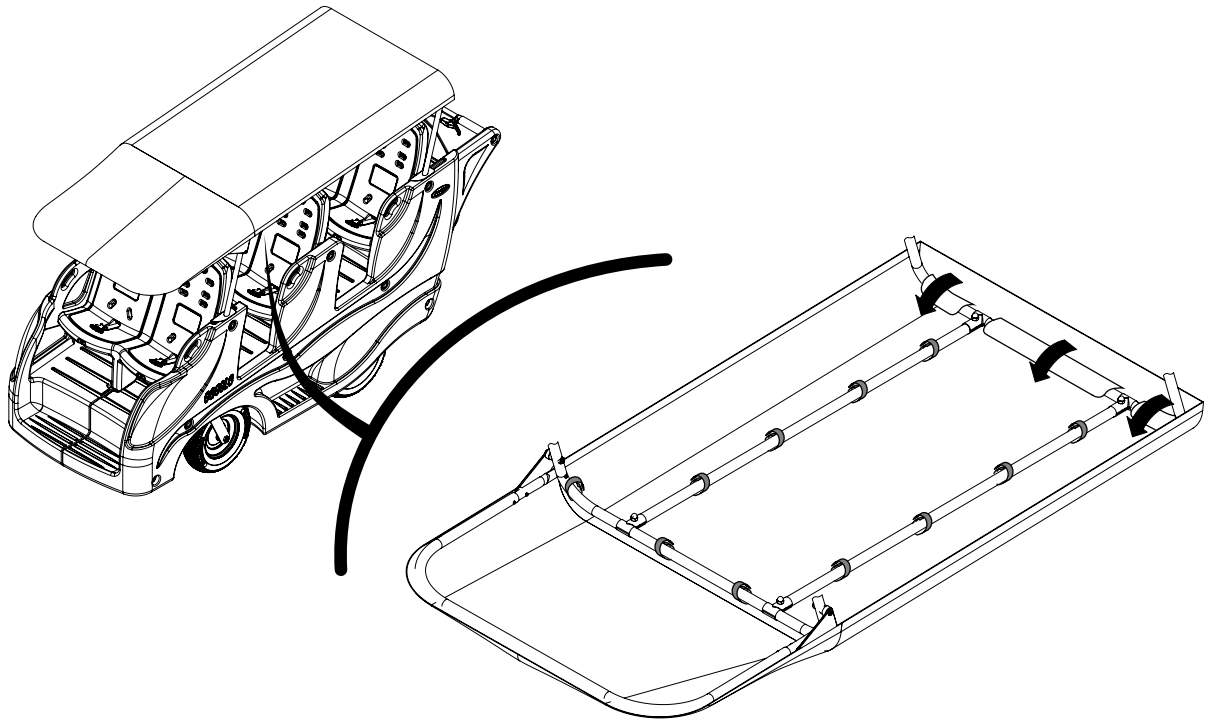
AB20377_G10

ÉTAPE 8



AB20377_G11

ÉTAPE 9



AB20377_G13

Entretien Nettoyage et Stockage

ENTRETIEN:

Une fois l'assemblage terminé, vérifiez que toutes les vis, boulons et connecteurs sont bien serrés et sécurisés. Périodiquement, vérifiez que le matériel n'est pas endommagé, les joints desserrés, les pièces manquantes ou les arêtes vives avant et après l'assemblage et fréquemment pendant l'utilisation. N'utilisez PAS l'article si des pièces sont manquantes ou cassées.

Si des pièces sont manquantes, cassées ou si vous avez besoin d'aide, NE retournez PAS l'article à votre revendeur.

Appelez Gaggle au 330.722.5033 et incluez les numéros d'identification de modèle enregistrés à la page 8.

NE remplacez PAS les pièces.

NETTOYAGE:

Mélanger une solution douce de savon à vaisselle doux et d'eau, appliquer sur la surface à l'aide d'un chiffon propre légèrement humidifié dans la solution. Bien rincer à l'eau claire avec un chiffon doux et sec, puis sécher toutes les surfaces avec un chiffon doux et sec.

N'UTILISEZ PAS de nettoyeurs abrasifs ou de nettoyeurs contenant des produits chimiques agressifs qui pourraient entrer en contact avec la peau d'un enfant, des tampons à récurer, de la laine d'acier ou des chiffons grossiers. Cet article doit être traité de la même manière que tout meuble raffiné.

ESPACE DE RANGEMENT:

Après avoir terminé l'assemblage, il est conseillé à l'utilisateur de lire et de tenir compte de TOUS LES AVERTISSEMENTS, PRÉCAUTIONS, NETTOYAGE,

CONSIGNES D'UTILISATION ET DE MAINTENANCE DE STOCKAGE dans ces directions.

5216 Portside Dr.
Medina Ohio 44256 USA
Telephone: 330.722.5033
Fax: 330.722.5037
gagglestrollers.com

IMPORTÉ PAR:
Foundations Worldwide Inc.
30 Casebridge Court
Scarborough, Ontario, Canada M1B 3M5
330.722.5033



5216 Portside Dr, Medina OH 44256 USA •
 PH: 1 330.722.5033 • FAX: 1 330.722.5037
 gagglestrollers.com

Gaggle® Techo de dosel Cubierta Modelo:4167349

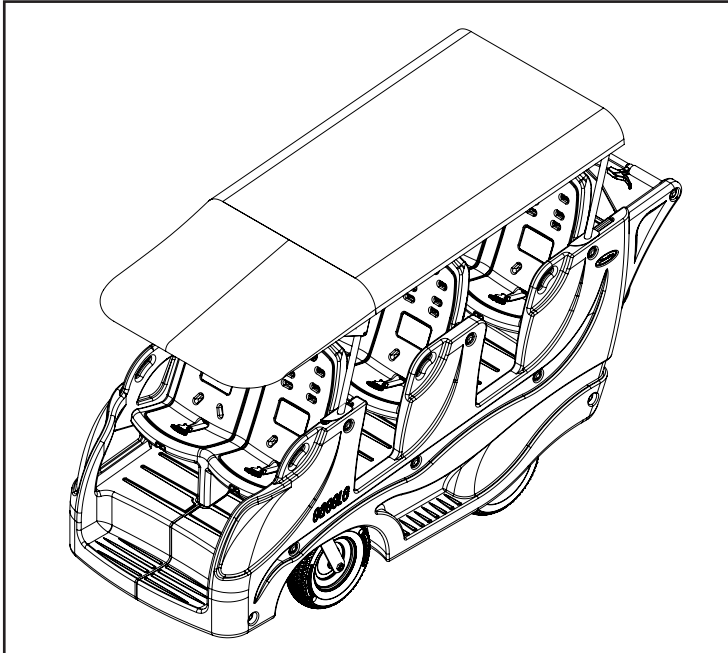
Lea todas las instrucciones antes del montaje y el uso del producto.
GUARDAR ESTAS CONSIGNAS PARA USO FUTURO.

LLAMADA DE SERVICIO AL CLIENTE
 1-877-716-2757
 (Fuera de EE.UU. 330-722-5033). NO LLAMES
 DISTRIBUIDOR O VENDEDOR PARA EL SERVICIO
 YA QUE NO ESTÁ AUTORIZADO A
 SERVICIO RESOLVER CUALQUIER PROBLEMA.

DE GARANTÍA Y SEGURIDAD FEDERAL
 CERTIFICADOS DE CUMPLIMIENTO ESTÁNDAR,
 POR FAVOR VISITE NUESTRO SITIO WEB
 gagglestrollers.com

AYUDA CON EL MONTAJE

IMPORTANTE: conserve para futuras referencias, lea cuidadosamente.
 Gaggle se esfuerza por lograr la más alta calidad en nuestro productos pero ocasionalmente falta una parte o problema Puede ocurrir durante el montaje.
 Si alguna pieza falta o está rota o necesita asistencia con el montaje, NO devuelva el producto a su distribuidor. Vaya a nuestro sitio web en gagglestrollers.com o llame a Gaggle para asistencia al 1-877-716-2757 (solo en EE. UU.) o 1-330-722-5033 (de lunes a viernes, de 9:00 a.m. a 4:00 p.m., hora del este). Tenga a mano el número de modelo y la fecha de fabricación cuando nos llame o escriba a:
Gaggle, 5216 Portside Dr. Medina OH 44256



Parade 6 con techo de dosel

INSTRUCCIONES DE MONTAJE

- ensamblado por un adulto.
- Lea todas las instrucciones antes de armar este de producto.
- Caja Desempaquetar, retire los materiales de em balaje, incluyendo bolsas de polietileno. Identificar y se les presentarán todas partes.

Anote la información para su producto aquí:

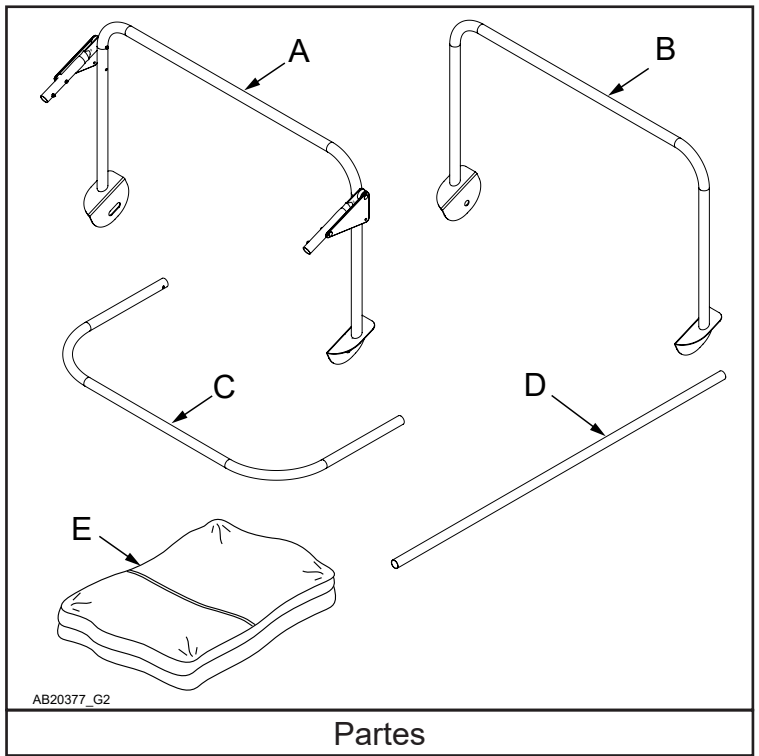
Número de modelo: _____

Fecha de fabricacion: _____

PO número: _____

LISTA DE PARTES

Parte	Descripción	Cantidad
A.	Asamblea delantera del toldo	1
B.	Conjunto trasero del toldo	1
C.	Tubo delantero del dosel	1
D.	SopORTE superior del dosel	2
E.	Tejido de dosel	1
F.	Perno de cabeza M8 x 30 mm	4
G.	Tuerca M8	4
H.	Tuerca de seguridad M4 x 40 mm	2
I.	Perno M4 x 11 mm	2
J.	Sillín Arandela 19mm	2
K.	Arandela de sillín 15 mm	2
L.	Arandela de brazo oscilante	2
M.	SopORTE T	8
N.	Cap Nut	4
P.	Llave Allen 4 mm	2
Q.	Llave Allen de 3/16 "	1



Partes

PREPARATION

Retire y coloque cuidadosamente todo el hardware y las piezas. Verifique las cantidades y coincida con la lista de piezas.

Nota: durante el proceso de ensamblaje cada vez Usando tornillos o pernos, verifique cada uno con la lista de piezas por letra e identificación de tamaño. Coloque cada tornillo o perno en el diagrama del artículo que está esbozado en tamaño real.

Asegúrese de usar el tamaño adecuado especificado en las instrucciones de montaje. Si alguna pieza falta o está rota o necesita ayuda con el ensamblaje

NO devuelva su producto al distribuidor. Identifique la identificación del número de modelo estampada en la etiqueta del modelo del techo cuando llame o escriba a Gaggle. Tome nota de toda identificación números e incluya esta información con su solicitud.

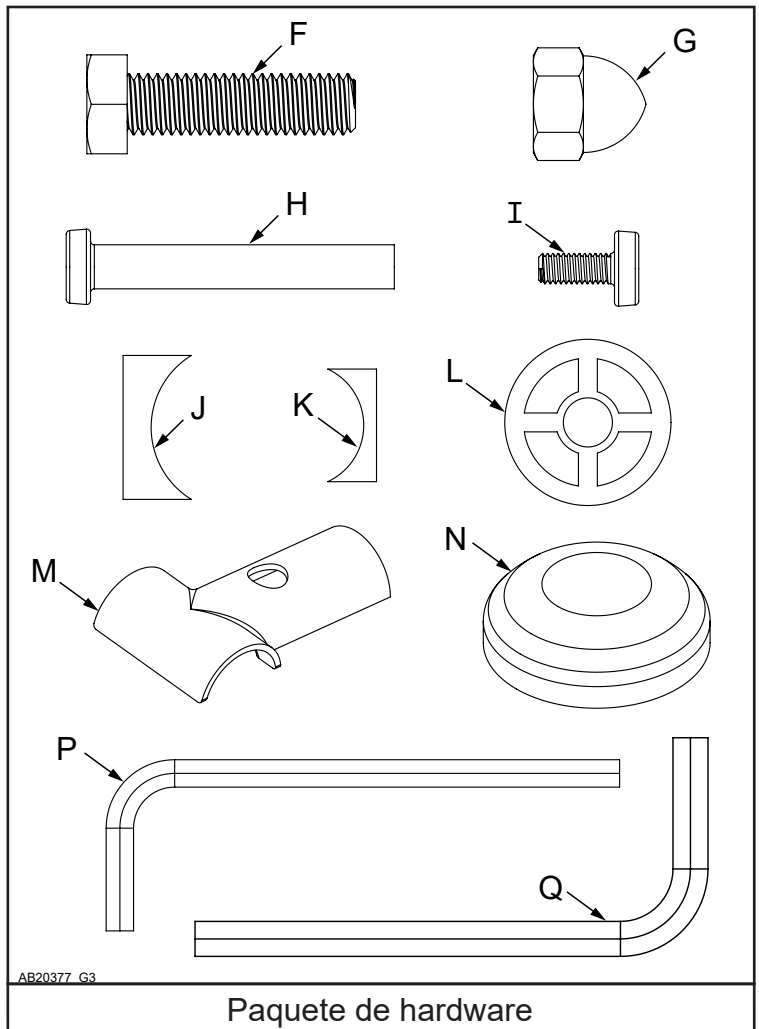
¡NO sustituya partes!

HERRAMIENTAS SUGERIDAS

Llave de 1/2 "

Llave de vaso de 1/2 "y llave de vaso a juego

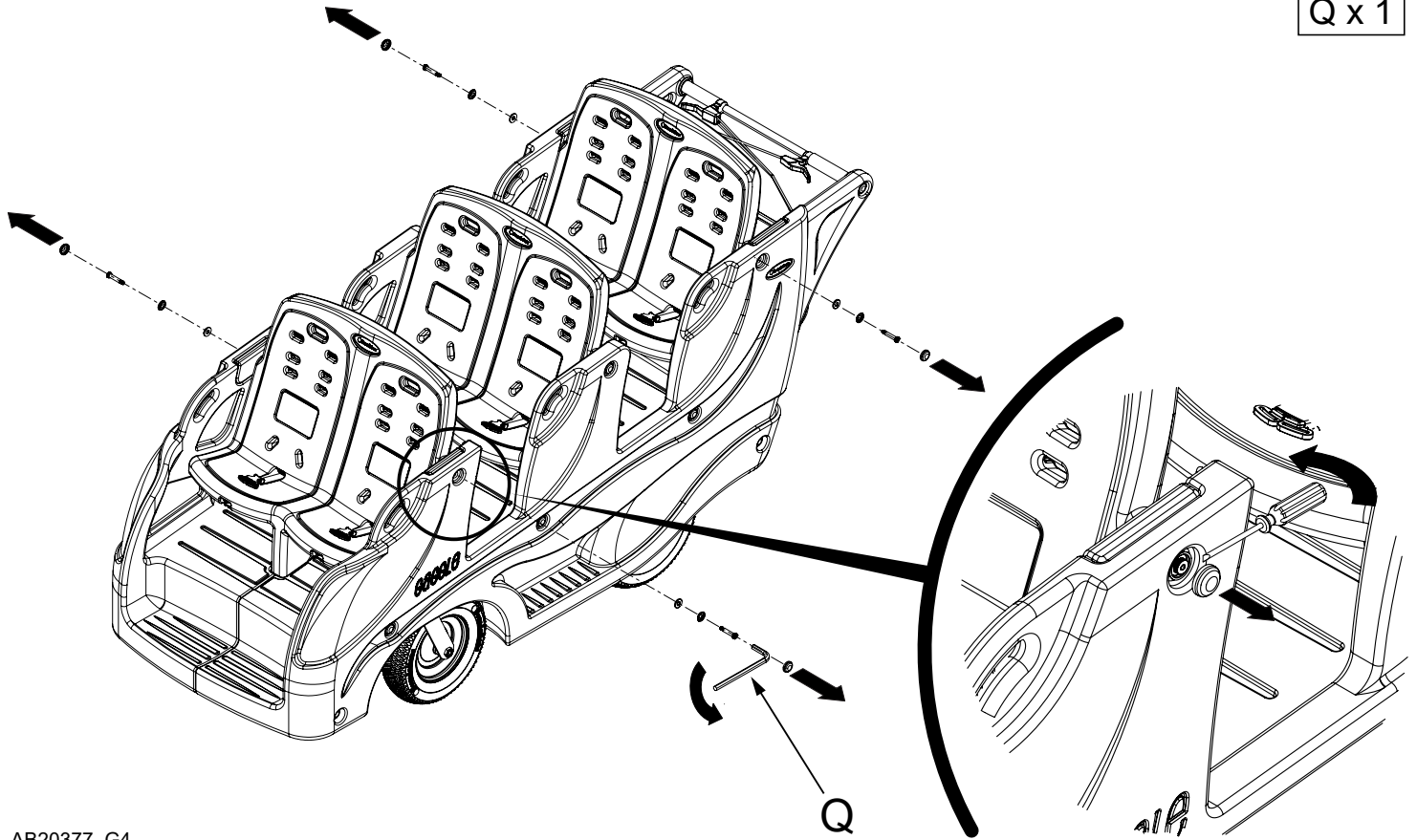
Destornillador de punta plana



Paquete de hardware

PASO 1

Q x 1



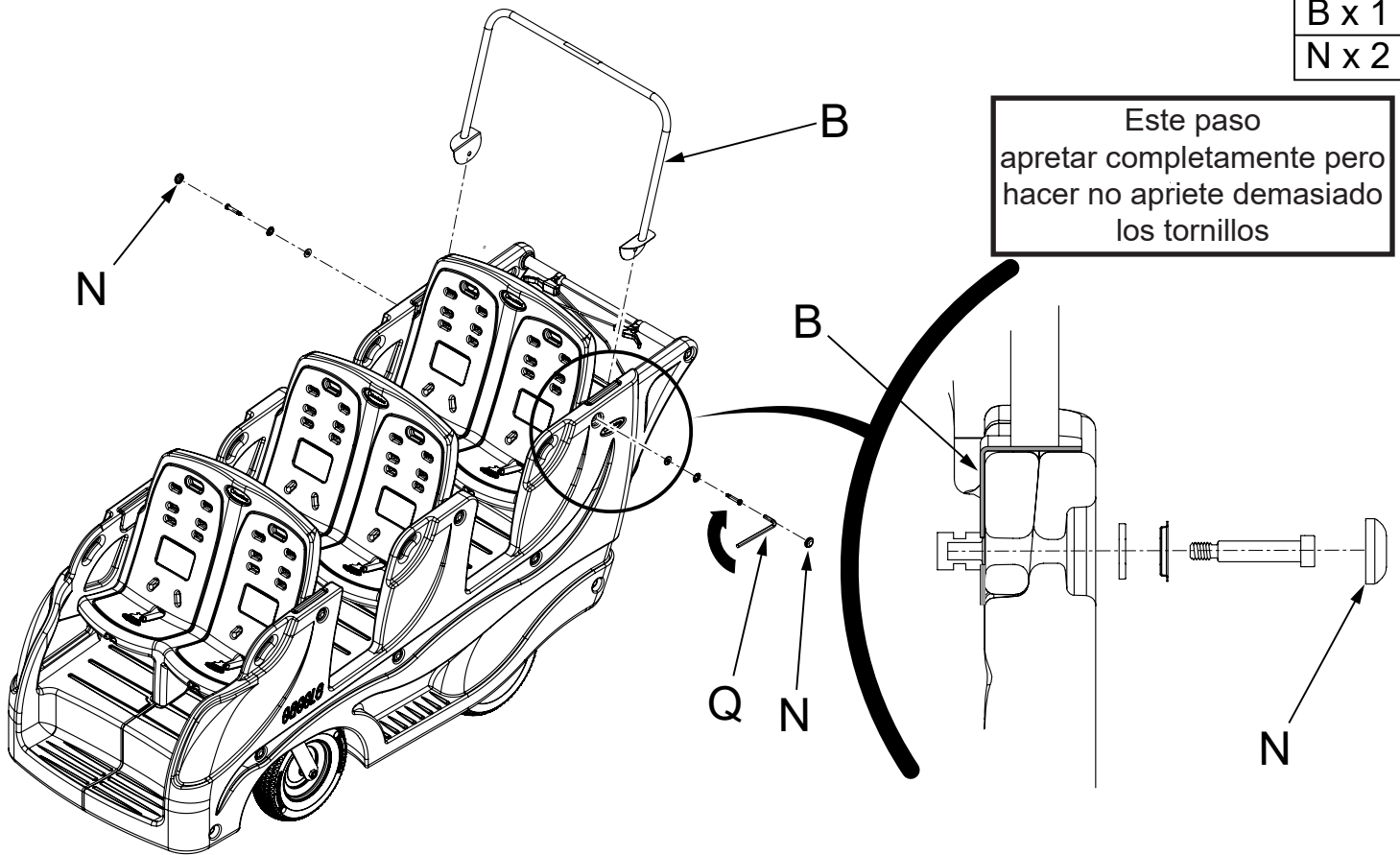
AB20377_G4

PASO 2

B x 1

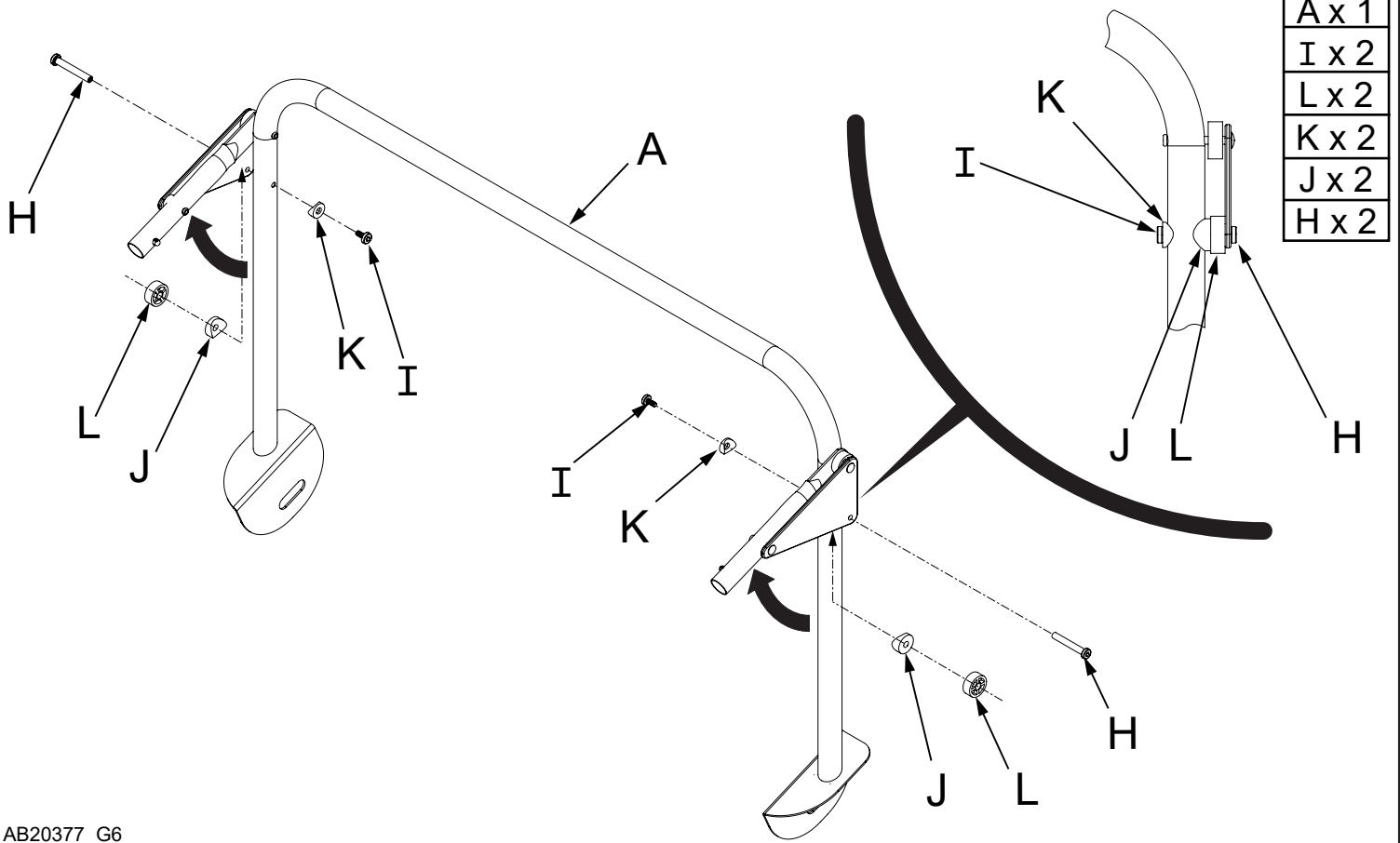
N x 2

Este paso
apretar completamente pero
hacer no apriete demasiado
los tornillos



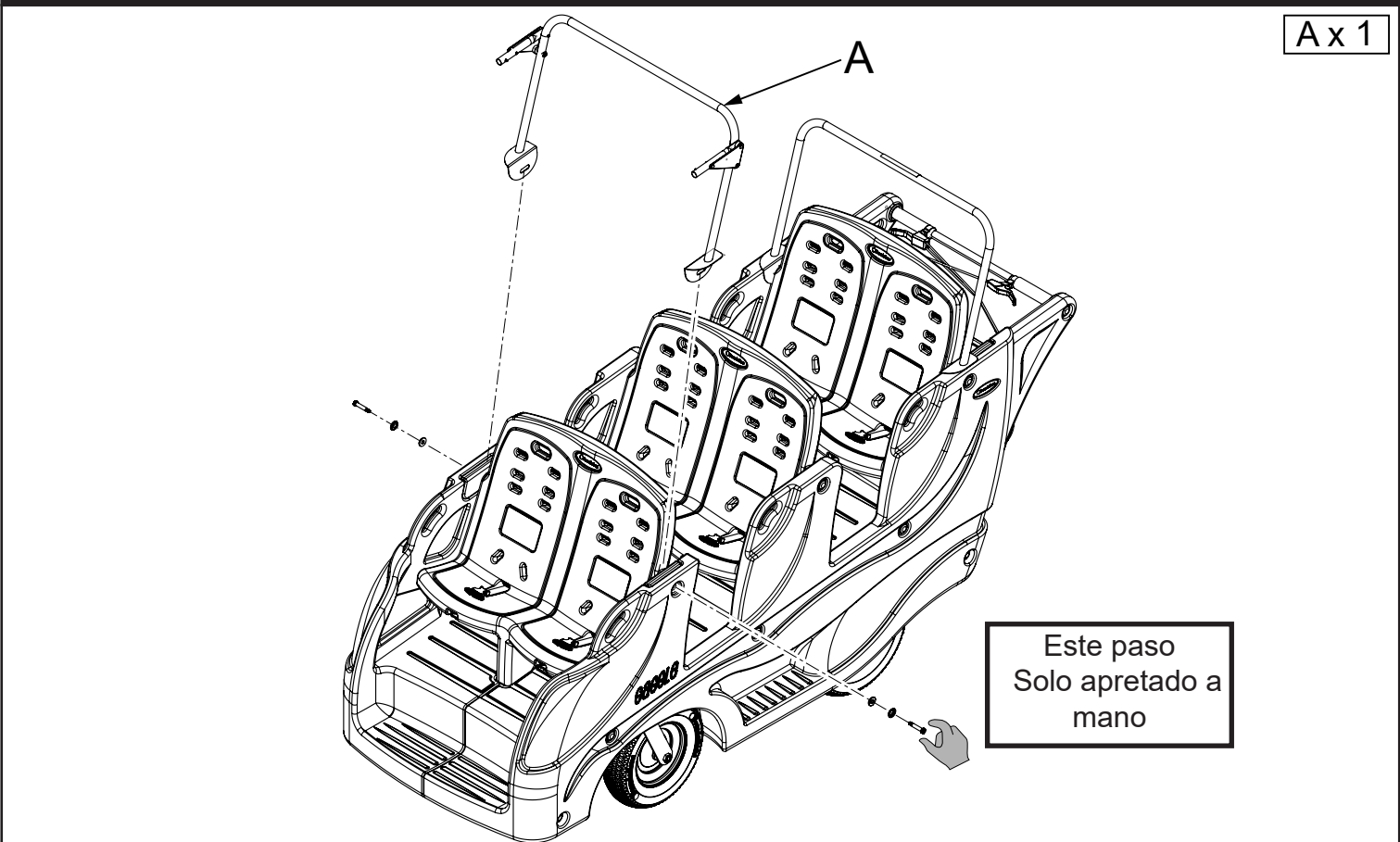
AB20377_G7

PASO 3



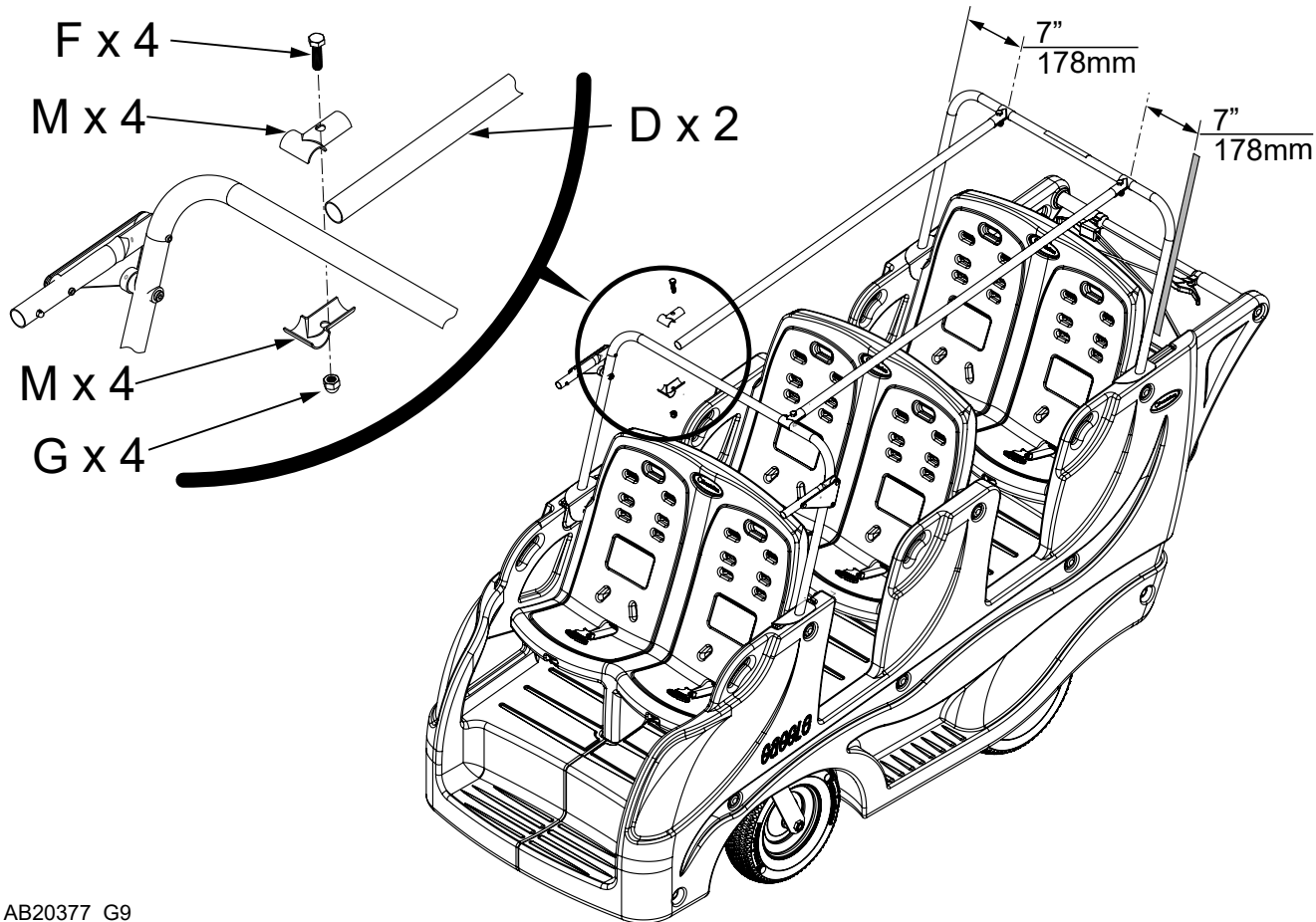
AB20377_G6

PASO 4



AB20377_G8

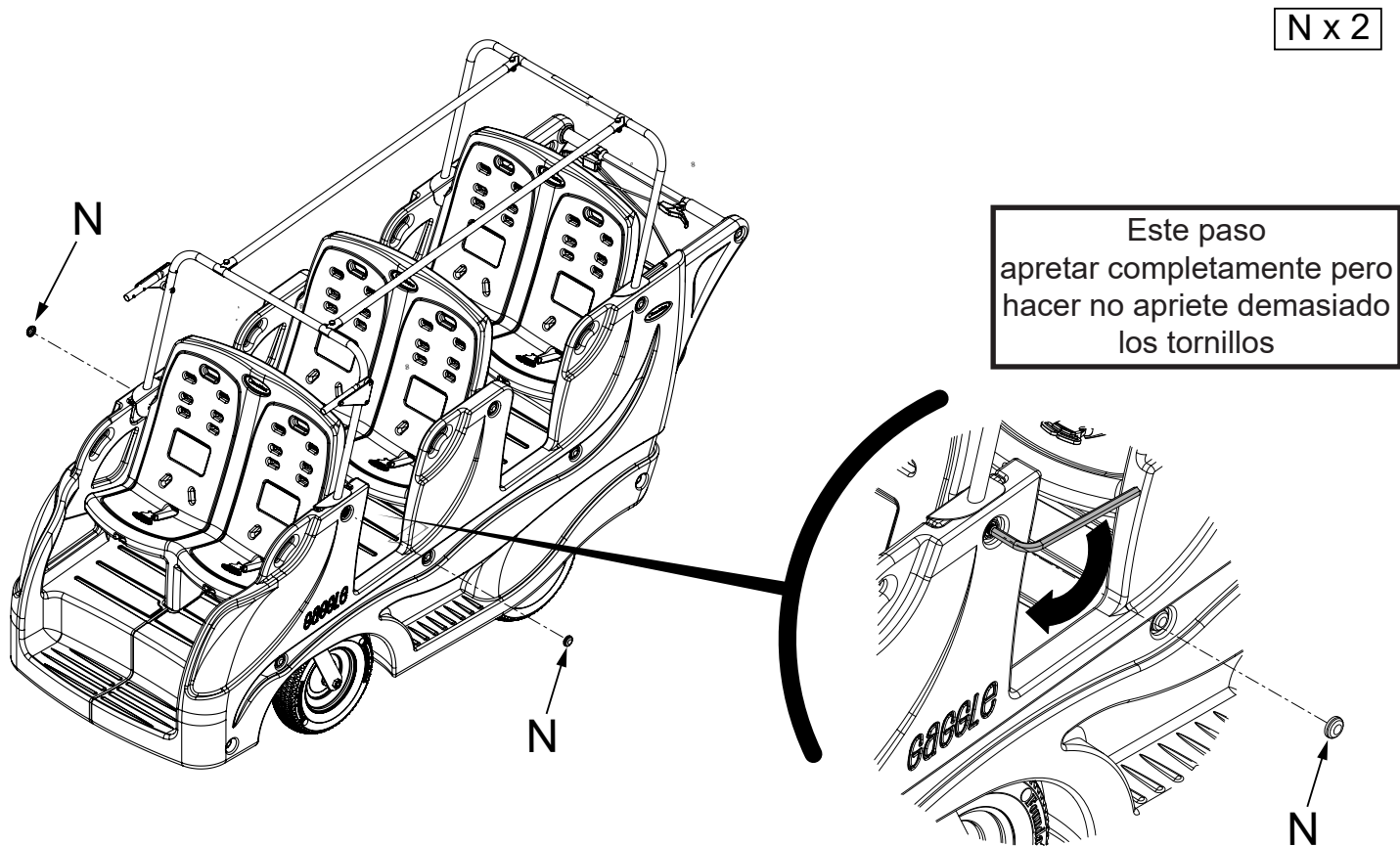
PASO 5



F x 4
M x 8
G x 4
D x 2

AB20377_G9

PASO 6



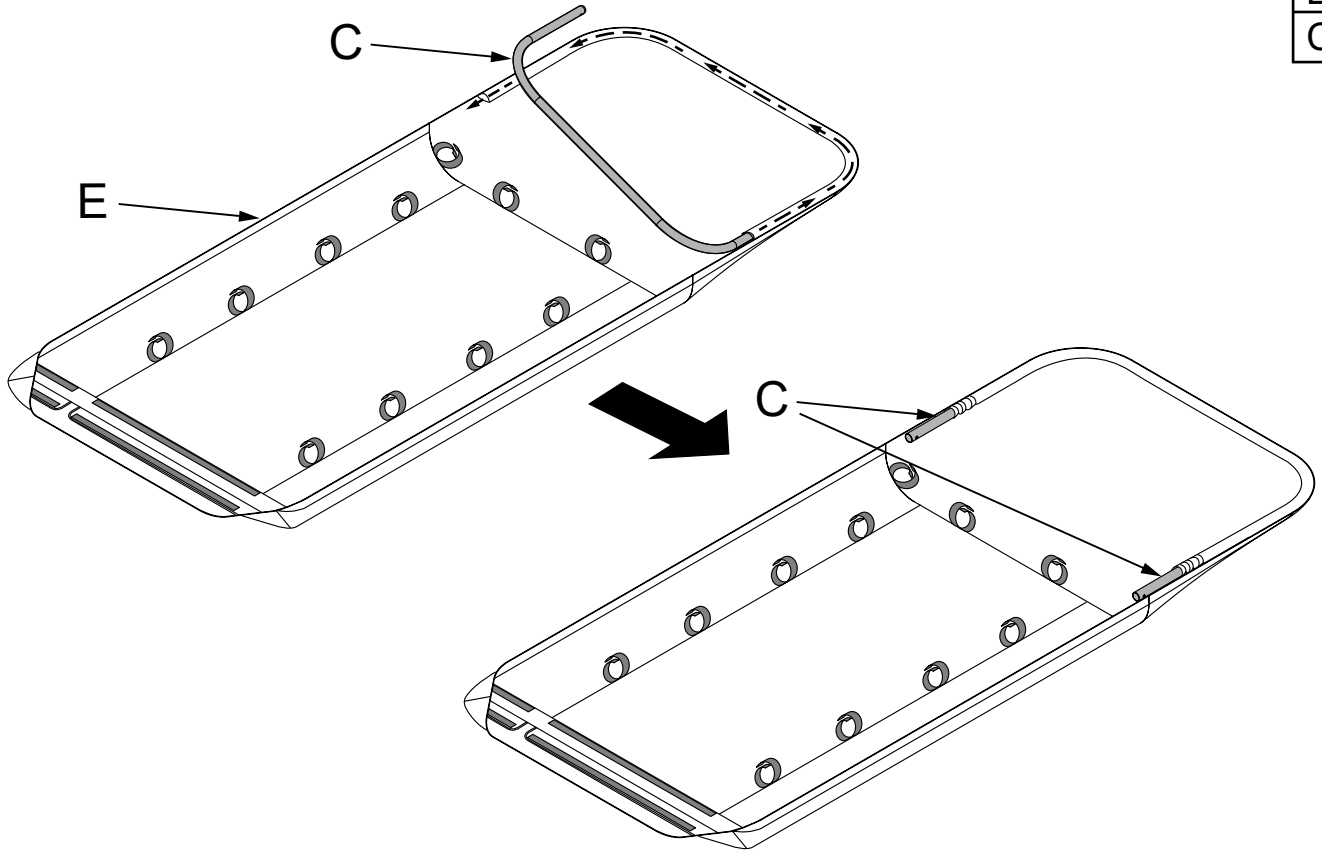
N x 2

Este paso
apretar completamente pero
hacer no apriete demasiado
los tornillos

AB20377_G12

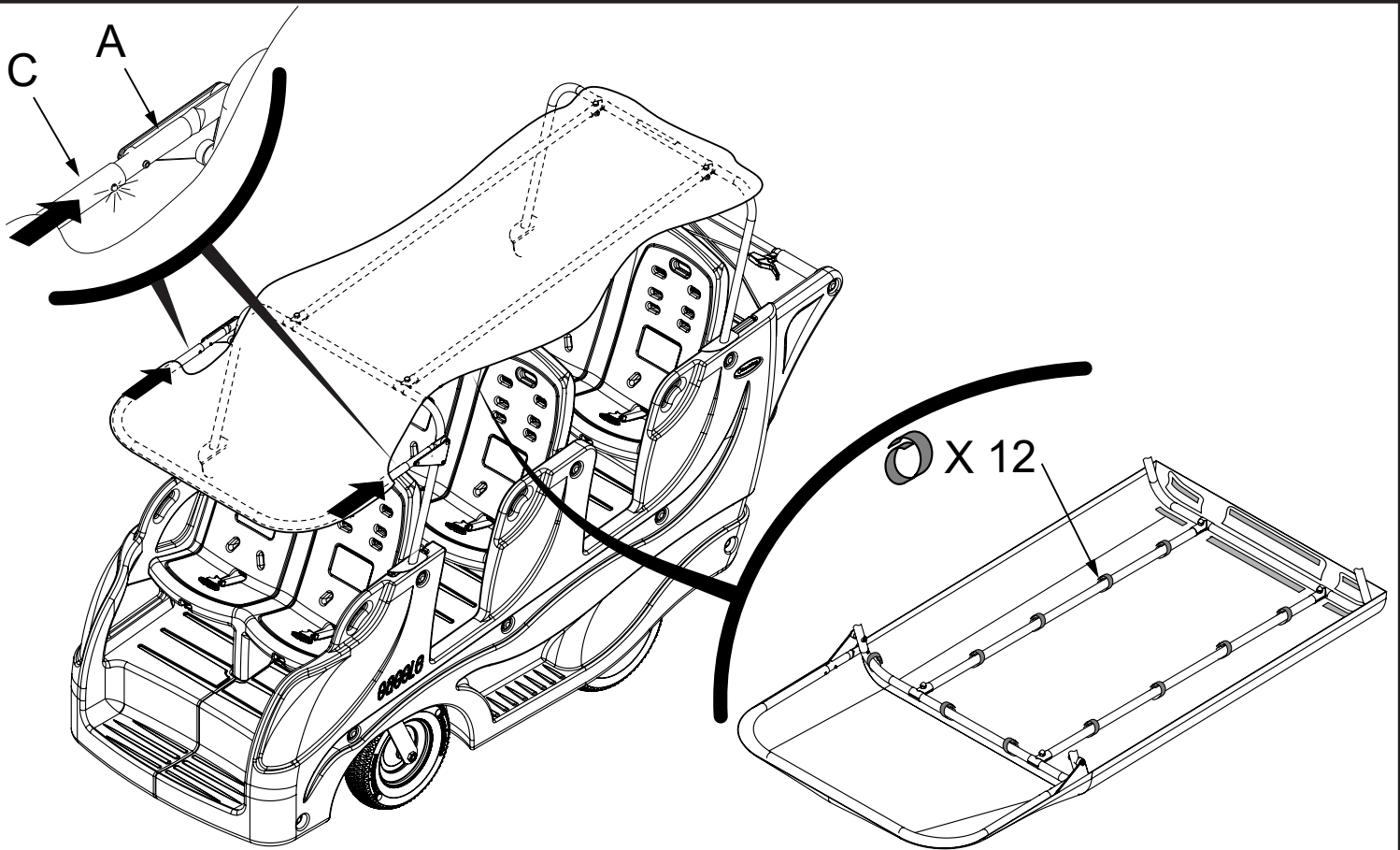
PASO 7

Ex 1
C x 1



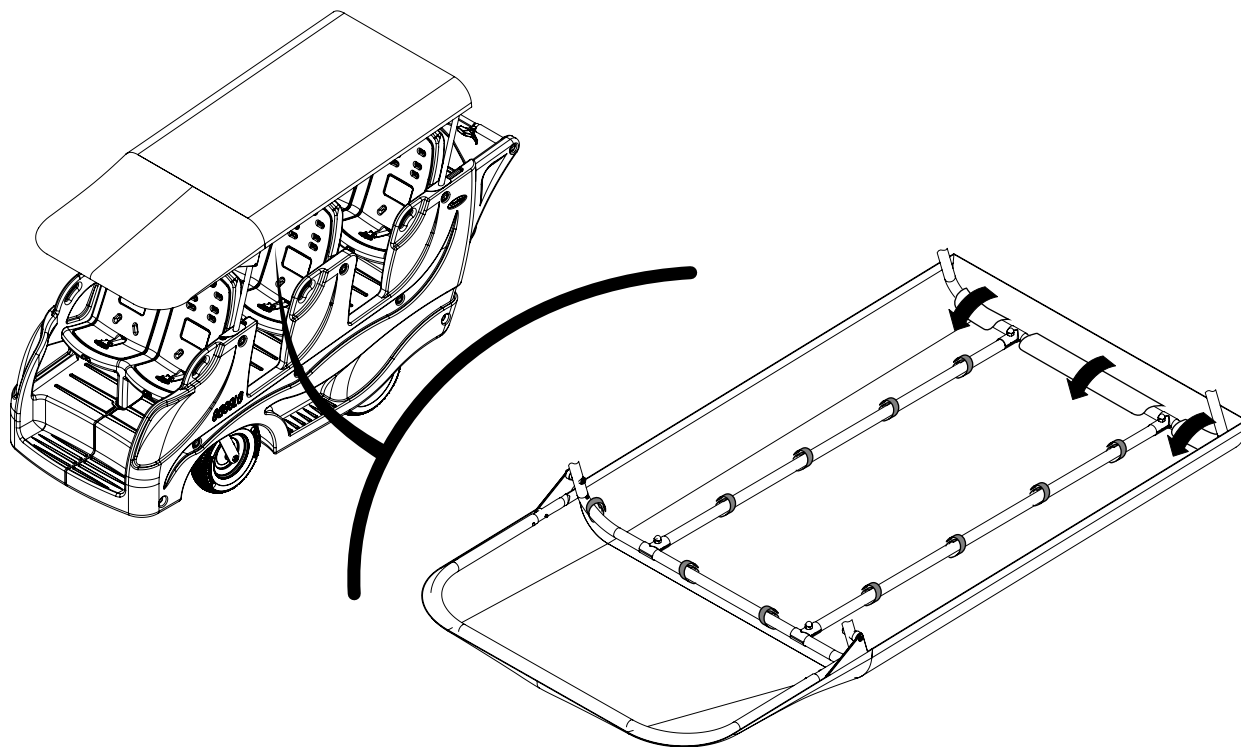
AB20377_G10

PASO 8



AB20377_G11

PASO 9



AB20377_G13

Mantenimiento Limpieza y Almacenamiento

MANTENIMIENTO:

Al finalizar el ensamblaje, verifique que todos los tornillos, pernos y conectores estén apretados y seguros. Verifique periódicamente que el artículo no tenga hardware dañado, juntas sueltas, piezas faltantes o bordes afilados antes y después del ensamblaje y con frecuencia durante el uso. NO use el artículo si falta alguna pieza o está rota.

Si falta alguna pieza, está rota o necesita asistencia, NO devuelva el artículo a su distribuidor.

Llame a Gaggle al 330.722.5033 e incluya los números de identificación del modelo registrados en la página 15.

NO sustituya partes.

LIMPIEZA:

Mezcle una solución suave de jabón suave para lavar platos y agua, aplique sobre la superficie con un paño limpio ligeramente humedecido en la solución. Enjuague bien con agua limpia con un paño suave y limpio, luego seque todas las superficies con un paño suave y seco.

NO use limpiadores abrasivos ni limpiadores con productos químicos fuertes que puedan tocar la piel del niño, estropajos, lana de acero o trapos gruesos. Este artículo debe tratarse igual que cualquier mueble fino.

ALMACENAMIENTO:

Después de completar el ensamblaje, se aconseja al usuario que lea y esté al tanto de **TODAS LAS ADVERTENCIAS, PRECAUCIONES, LIMPIEZA, USO DE ALMACENAMIENTO Y MANTENIMIENTO avisos en estas instrucciones.**

5216 Portside Dr.
Medina Ohio 44256 USA
Telephone: 330.722.5033
Fax: 330.722.5037
gagglestrollers.com

IMPORTADO POR:
Foundations Worldwide Inc.
30 Casebridge Court
Scarborough, Ontario, Canada M1B 3M5
330.722.5033