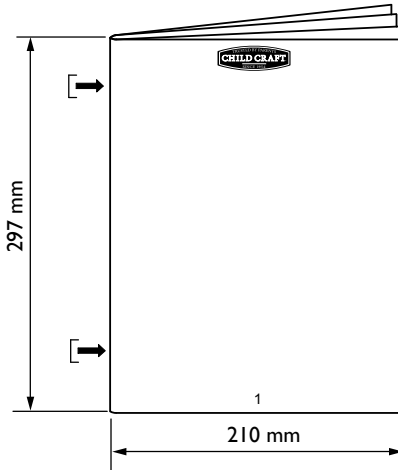


**This page is for printing and document
formatting specifications only.
THIS PAGE DOES NOT PRINT**



DO NOT scale the artwork for printing. Each page has been scaled for proper scaling of parts.

Page 1 will be the cover page and first page printed after this specification page. Any blank pages needed will be placed at the end of the booklet.

Printer to arrange booklet pages in proper sequence according to page number.

Revisions:

D. changed model numbers, corrected spelling error and changed to greyscale. RMK

E. Warnings update. ACN090. RMK

F. Changed name to Parade, chg'd logo

ACN92 LMH



5216 Portside Dr, Medina, OH 44256 USA
• PH: 1 330.722.5033 • FAX: 1 330.722.5037
gagglestrollers.com

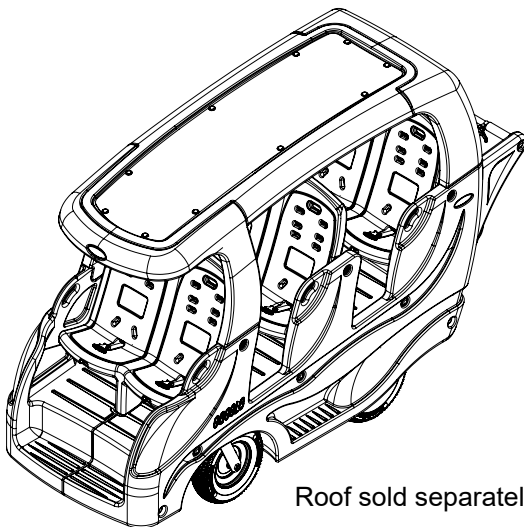
KEEP INSTRUCTIONS FOR FUTURE USE.

Gaggle® Parade™ 6

Models Covered: 4162077, 4162357

FOR CUSTOMER SERVICE CALL 1-877-716-2757 (outside of U.S. 330-722-5033).
DO NOT CALL RETAILER OR RESELLER FOR SERVICE AS THEY ARE NOT
AUTHORIZED TO RESOLVE ANY SERVICE ISSUES.

FOR WARRANTY AND FEDERAL SAFETY STANDARD COMPLIANCE
CERTIFICATES, PLEASE VISIT OUR WEBSITE AT
www.gagglestrollers.com



Roof sold separately

ASSEMBLY INSTRUCTIONS

- Adult assembly required.
- **Read all instructions BEFORE assembly and use.**
- Unpack carton, remove packing materials, safely dispose of properly or recycle where possible.

Record product information here found on the front frame square tube under the body.

VIN Number: _____

Manufacture Date: _____

Model Number: _____

WARNING

For use with children whose weight is 50 lbs, (22.7 kg) or less.
Children **MUST** be buckled in the seats with harness properly adjusted.

WARNING

Failure to follow these warnings, assembly and maintenance instructions could result in serious injury or death.

Avoid serious injury to children from falling or sliding out:

- **ALWAYS** use harness provided to safely hold child into seat.
- **Snugly** adjust harness around each child.
- **NEVER** leave children unattended, even when sleeping.
- **Always** keep children in view.
- **DO NOT** allow children to climb onto buggy or stand in seat.
- **Always** inspect harness for damage and excessive wear prior to use. **Discontinue** use and replace harness immediately if damaged.

Avoid serious injury to children:

- **DO NOT** allow children to sit or stand on trunk or roof.
- **DO NOT** place any child weighing more than 50 lbs (22.7 kg) or taller than 45 inches (114 cm) in this buggy.
- **Use** caution when pushing buggy near traffic or in highly congested areas.
- **DO NOT** use buggy on stairs or escalators.
- **DO NOT** lift buggy by push handle.
- **NEVER** place objects on roof.

Avoid loss of control:

- **ALWAYS** use right hand Safety Control Brake when on an incline.
- **Use** caution when pushing buggy on uneven terrain or hills.
- **ALWAYS** engage left hand parking brake when buggy is stopped.
- **NEVER** leave buggy unattended on a hill or incline even when parking brake is set.

Avoid injury from buggy tipping over:

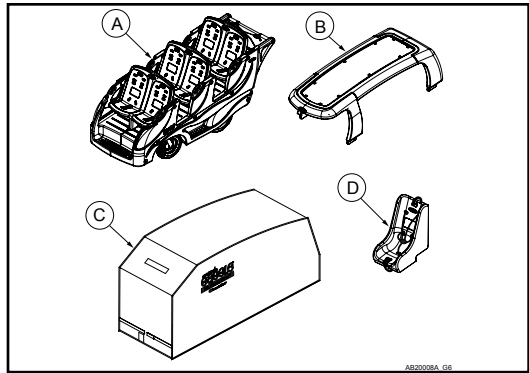
- **DO NOT** allow children to climb into buggy unassisted.
- **DO NOT** allow children to play or hang on to buggy.
- **DO NOT** overload buggy. Excessive weight may cause a hazardous, unstable condition to exist.
- **DO NOT** carry more than 6 children, one per seat, or place extra parcels or goods in or on the buggy including roof.
- **DO NOT** add package carrying accessories, attach items or hang objects from buggy as they may cause unit to become unstable.
- **DO NOT** place over 15 lbs. (6.7 kg) in buggy trunk.
- **ALWAYS** distribute weight as evenly as possible on each side of buggy. The stroller will become unstable if the manufacturer's recommended load is exceeded.

Avoid pinch injury:

- **Keep** children's fingers clear of trunk area, away from wheels, and brake levers.
- **When** in operation or making adjustments always make sure children's body parts and fingers are clear of any moving parts.

Gaggle Buggy and Accessories

Part Description	Assembly Number
A. Gaggle Buggy	416XXXX
Available as accessories:	
B. Gaggle Roof Assembly	4163157
C. Gaggle Cover	TBD
D. Infant Seat	4164077



Brake Operation and User Adjustment

The following Brake instructions are critical for safe operation of the Gaggle Buggy. Brake operation **MUST** be confirmed before each use.

The Foundations Gaggle Buggy has a superior 2 function brake system. The Gaggle Buggy has an control brake on the right side and a parking emergency brake on the left side. The right side control brake is adjustable by the customer.

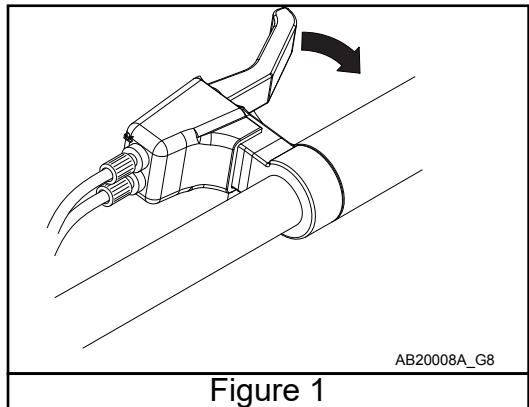
Right Side Control Brake Operation

Brake operation:

The right side brake operation is made to be similar to a bicycle style hand brake. The brake is controlled by increasing pressure as you squeeze on the handle. This activates an efficient disc style brake.

Note: This brake handle must be free to move in normal use. **DO NOT** attach any objects to it or use any method of restraining it's use.

See Figure 1



Right Side Control Brake Adjustment

Brake adjustment:

Operator must check the operation of the brakes before each use.

If brake handle fully depresses without full brake engagement the brakes may need adjusted. Also, if the brakes drag when the handle is fully released the brakes may need adjustment.

If adjustment does not correct the handle position or brake drag please go to Service and Support section at foundations.com or call customer service at 330.722.5033

The Right side disc brake is controlled by the top cable (E) marked with an "R" on the handle cover. The Left side disc brake is controlled by the lower cable (F) marked with an "L" on the handle cover.

If Handle fully depresses before the brakes are fully engaged:

Turn the stop nut (G) counter-clockwise to loosen assembly. Turn adjustment nut (H) counter-clockwise 2 full turns. Tighten stop nut (G) clockwise.

Repeat procedure for other cable.

Check to see if brake handle position operates correctly.

if the handle still fully depresses before brakes engage repeat the entire procedure.

If brakes drag while handle is fully released:

Turn the stop nut (G) counter-clockwise to loosen assembly. Turn adjustment nut (H) clockwise 2 full turns. Tighten stop nut (G) clockwise.

If gagger buggy pulls to one side the brake on that side may need loosened.

If the Right side brake is dragging, the Top brake cable (E) can be loosened 1 or 2 turns following the above procedure.

If the Left side is dragging, the lower brake cable (F) can be loosened 1 or 2 turns following the above procedure.

See Figure 2

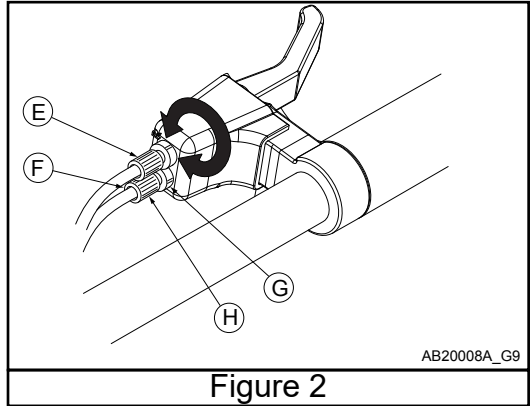


Figure 2

Left Side Parking/Emergency Brake Operation

Brake operation:

The Left side brake operation controls the parking and emergency brake.

This brake handle must be free to move in normal use. **DO NOT** attach any objects to it or use any method of restraining it's use.

The parking brake **MUST** be fully released when loading occupants into or out of buggy.

To release the brake pull the handle.

To engage the brake release the handle and push gaggle buggy until the brake locks into engagement.

This brake can be used as an emergency brake as well by simply releasing the handle.

A convenience button is provided **ONLY** to be used on flat surfaces.

DO NOT have button engaged when:

Loading or unloading children.

Pushing on any slope or incline.

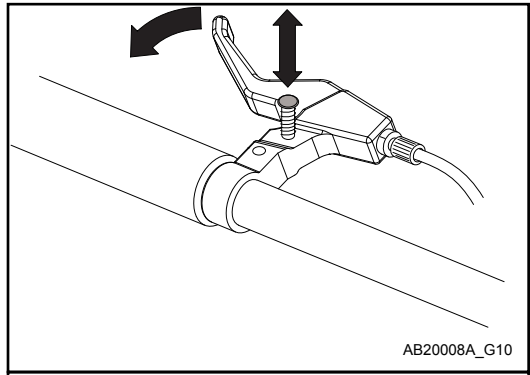


Figure 3

To use the convenience button, pull handle back, push button down and release handle. Button will stay engaged.

To release the button pull handle slightly and button will automatically release.

See Figure 3

Securing Children - Harness Operation

WARNING

Avoid Serious injury To children From Falling or Sliding out:

- **ALWAYS** use harness provided to safely hold child into seat.
- **Snugly** adjust harness around each child.
- **NEVER** leave children unattended, even when sleeping.
- **Always** keep children in view.
- **DO NOT** allow children to climb onto buggy or stand in seat.

Step 1

1. Shoulder harness should be adjusted prior to child being placed in seat. The lowest position (1) is for a small child. The middle position (2) is for a medium size child. The top position (3) is for a large size child up to 50 lbs. The shoulder belts should be as even with the shoulders as possible.

See Figure 4

To reposition to a different height, Pull out the Harness Strap Anchor (I) from the back of the seat. Rotate the Anchor 90 degrees and push through the seat from the back to front.

Select the correct opening and reverse the procedure. Pull on the strap to make sure the anchor is seated securely.

See Figure 5 and 6

Note: Make sure both anchors are placed into a slot at the same height.

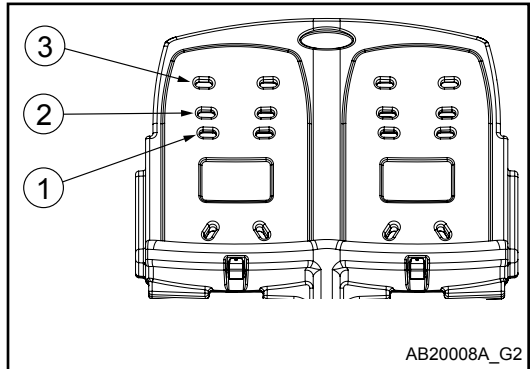


Figure 4

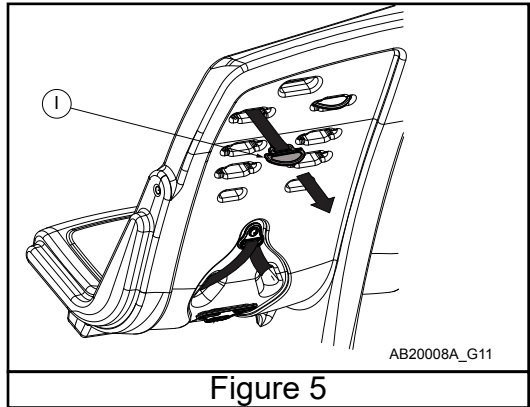


Figure 5

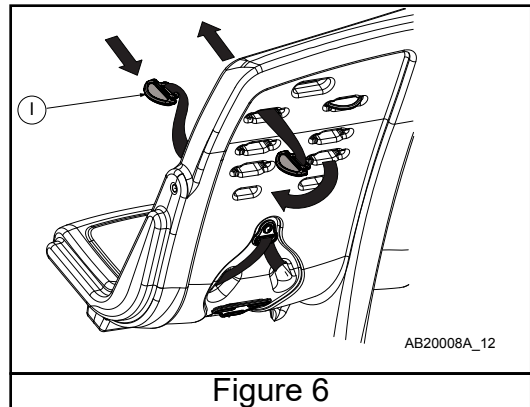


Figure 6

Step 2

1. Secure child with harness straps by positioning harness strap (M) between legs and placing shoulder harness strap (J) over shoulders and waist strap (K) over child's thighs. Snap buckle tabs (O) together into top of harness buckle (L).

2. To secure the child into the seat and tighten the entire harness, pull up on the strap (M) on the bottom of the seat.

3. To adjust the harness for looser fit, press the lever on the harness strap adjuster (N) and release strap to desired position

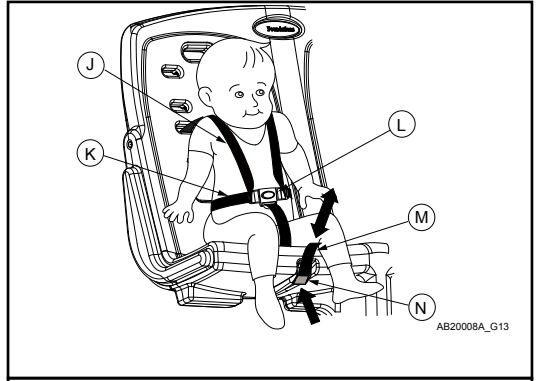


Figure 7

See Figure 7 and 8

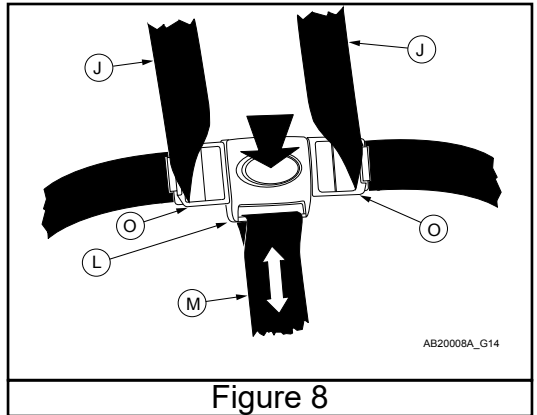


Figure 8

Instructions for Roof Assembly (Purchased Separately)

The following steps 1 through 3 are to assemble and attach the Gaggle Roof Accessory 4163157 available from your Foundations authorized dealer.

Roof Assembly Step 1

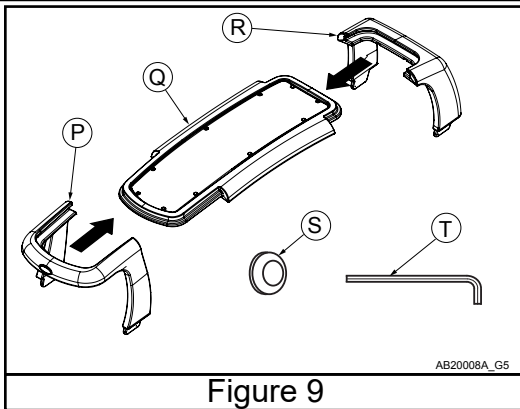
Part Description	Part #	QTY
P. Roof Front	42300025	1
Q. Roof Center	42300024	1
R. Roof Rear	42300023	1
S. Cap Nut	11300070	4
T. Allen Wrench 3/16"	11200363	1

Roof assembly:

Slide Roof Front (P) and Roof Rear (R) onto Roof center (Q).

See Figure 9

Caution, when assembling the Roof use caution that the center is facing up so that clear panel does not get scratched on floor.



Roof Assembly Step 2

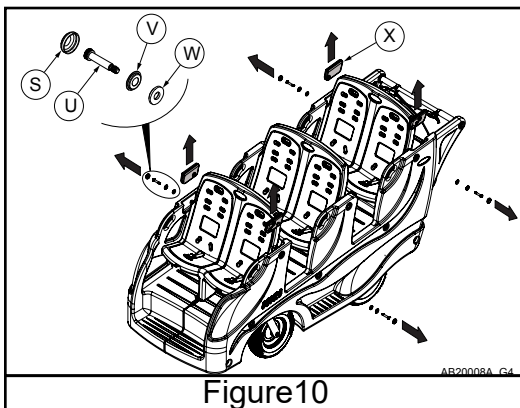
To remove filler panels (X) Located in 4 places:

Pry off Cap Nut (S) with a straight blade screw driver and discard.

Using Allen Wrench (T) remove Shoulder Screw (U), Cap Nut Washer (V) and Plain Washer (W).

Keep hardware (U,V,W) for re-assembly.

Pull up on 4 filler panels (X) and remove. Filler panels must be kept for future use if roof is not used.



See Figure 10

Roof Assembly Step 3

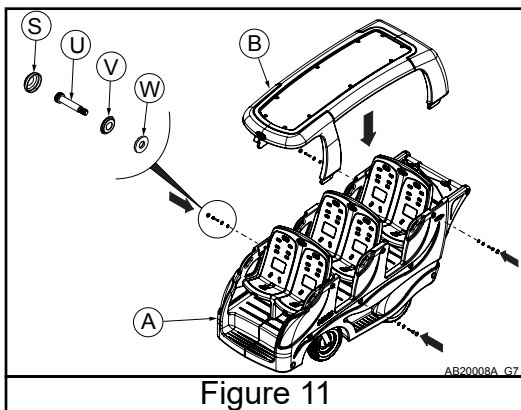
Attach roof:

NOTE: Foundations recommends 2 people are needed for this step.

Place assembled roof (B) bottom tabs into slots on top of Gaggle Buggy (A) that are open after roof pockets were removed. In 4 places, Place shoulder screw (U) through cap nut washer (V) and plain washer (W) sequentially as shown. Finger tighten bolts.

After all 4 bolts with washers have been inserted through roof use Allen Wrench (T) to snug bolts but do not overtighten. Snap on new cap nut (S).

See Figure 11.



Stroller Maintenance and Care

Stroller cleaning:

- Stroller may be cleaned with a mild solution of soap and water.
- Rinse well with clear water to remove soap solution.
- Never use cleaning agents that may contain chemicals hazardous to children.
- Do not use cleaners with abrasives as this may scratch roof surface.
- Harness straps can be cleaned with soap and water and should be wiped or air dried after cleaning.

Gaggle Parade 6 technical repair manual is available through the Gaggle Strollers website. For assistance call or write:

Gaggle Strollers
5216 Portside Dr.
Medina, Ohio, 44256, USA
Telephone: 877.716.2757 (U.S.Only) or 330.722.5033
Fax: 330.722.5037
www.gagglestrollers.com



5216 Portside Dr, Medina, OH 44256 É-U
• Téléphone : 1-330-722-5033 • Télécopieur : 1-330-722-5037
www.gagglestrollers.com

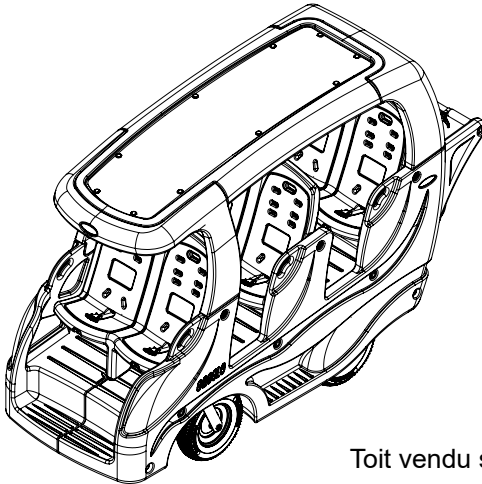
CONSERVEZ CES INSTRUCTIONS À TITRE DE RÉFÉRENCE.

Gaggle® Parade™ 6

Modèles couverts : 4162077, 4162357

POUR LE SERVICE À LA CLIENTÈLE, APPELEZ LE 1-877-716-2757 (à l'extérieur des É-U, composez le 1-330-722-5033). N'APPELEZ PAS LE VENDEUR OU LE DISTRIBUTEUR POUR LE SERVICE À LA CLIENTÈLE, CAR ILS NE SONT PAS AUTORISÉS À RÉSOUDRE CE GENRE DE PROBLÈMES.

POUR OBTENIR DES CERTIFICATS DE CONFORMITÉ AUX NORMES DE SÉCURITÉ FÉDÉRALES, VEUILLEZ VISITER NOTRE SITE WEB AU:
www.gagglestrollers.com



Toit vendu séparément

D'ASSEMBLAGE INSTRUCTIONS

- L'assemblage doit être effectué par un adulte.
- Veuillez lire toutes les instructions AVANT de commencer l'assemblage et l'utilisation du produit.
- Déballez le produit, enlevez les matériaux d'emballage et jetez-les de manière sécuritaire ou recyclez-les là où cela est possible.

Inscrivez ici les renseignements du produit qui se trouvent sur le tube carré du cadre avant, sous le corps de la voiturette.

Numéro NIV : _____

Date de fabrication : _____

Numéro de modèle : _____



AVERTISSEMENT



Conçu pour des enfants de 22,7 kg (50 lb) ou moins. Chaque enfant DOIT être attaché à son siège avec le harnais correctement ajusté.

AVERTISSEMENT

Le non-respect de ces avertissements et de ces instructions d'assemblage et d'entretien peut entraîner des blessures graves ou la mort.

Pour éviter aux enfants de glisser ou de tomber de la voiturette :

- **Utilisez TOUJOURS le harnais fourni afin de maintenir les enfants à leur siège en toute sécurité.**
- **Ajustez avec soin le harnais autour de chaque enfant.**
- **Ne laissez JAMAIS les enfants sans surveillance, même lorsqu'ils dorment.**
- **Gardez toujours les enfants à portée de la vue.**
- **NE laissez PAS les enfants grimper sur la voiturette ou s'y tenir debout.**
- **Inspectez TOUJOURS les harnais pour y détecter tout dommage ou usure excessive avant de les utiliser. Cessez d'utiliser un harnais et remplacez-le immédiatement s'il est endommagé.**

Pour éviter aux enfants de se blesser gravement :

- **NE permettez PAS aux enfants de s'asseoir ou de se mettre debout sur le coffre de rangement ou le toit.**
- **NE placez PAS dans la voiturette un enfant pesant plus de 22,7 kg (50 lb), ou mesurant plus de 114 cm (45 po).**
- **Soyez prudent près des voies de circulation ou dans les zones très congestionnées.**
- **N'utilisez PAS la voiturette dans des escaliers ou des escaliers métalliques.**
- **NE soulevez pas la voiturette par sa poignée.**
- **NE placez JAMAIS d'objets sur le toit.**

Pour éviter de perdre la maîtrise de la voiturette :

- **Utilisez TOUJOURS le frein à main de sécurité droit lorsque la voiturette est sur un plan incliné.**
- **Soyez prudent sur des terrains accidentés ou sur des plans fortement inclinés.**
- **Mettez TOUJOURS le frein de stationnement gauche lorsque la voiturette est immobile.**
- **Ne laissez JAMAIS la voiturette sans surveillance sur un plan incliné, même après avoir mis le frein de stationnement.**

⚠ AVERTISSEMENT ⚠

Évitez les blessures dues au basculement du buggy:

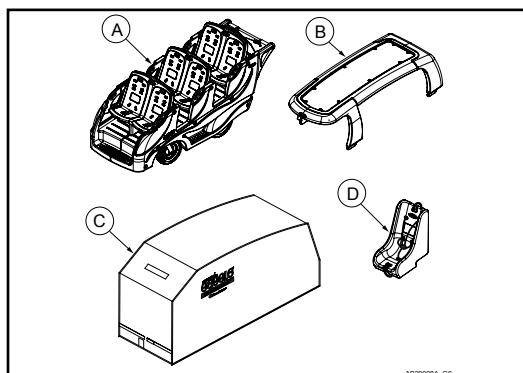
- NE LAISSEZ PAS les enfants monter dans un buggy sans aide.
- NE PAS permettre aux enfants de jouer ou de s'accrocher au buggy.
- NE surchargez PAS le buggy. Un poids excessif peut provoquer une condition dangereuse et instable d'exister.
- NE transportez PAS plus de 6 enfants, un par siège, ou placez colis ou marchandises dans ou sur le buggy, y compris le toit.
- N'AJOUTEZ PAS d'emballages de transport d'accessoires, ne fixez pas d'objets ni ne les suspendez les objets du buggy car ils peuvent rendre l'unité instable.
- NE placez PAS plus de 15 lb. (6,7 kg) dans le coffre du buggy.
- TOUJOURS répartir le poids aussi uniformément que possible de chaque côté petit chariot. La poussette deviendra instable si la charge recommandée est dépassée.

Pour éviter les blessures par pincement :

- Assurez-vous que les doigts des enfants sont à bonne distance de la zone du coffre de rangement, des roues et des leviers de frein.
- Lorsque vous utilisez la voiturette ou effectuez des réglages, assurez-vous toujours que toutes les parties du corps des enfants, y compris les doigts, sont à bonne distance des pièces mobiles.

Voiturette Gaggle et ses accessoires

Description des pièces	Numéro d'assemblage
A. Voiturette Gaggle	416XXXX
Accessoires disponibles :	
B. Toit Gaggle	4163157
C. Housse Gaggle	TBD
D. Siège d'enfant	4164077



AB2000A_GG

Fonctionnement et réglage des freins

Les instructions suivantes sur les freins sont essentielles à la sécurité et au bon fonctionnement de la voiturette Gaggle. Le fonctionnement des freins DOIT être vérifié avant chaque utilisation.

La voiturette Gaggle de Foundations comporte deux (2) systèmes supérieurs de freins. La voiturette Gaggle a un frein de sécurité du côté droit et un frein de stationnement du côté gauche. Le frein de sécurité du côté droit est ajustable par le client.

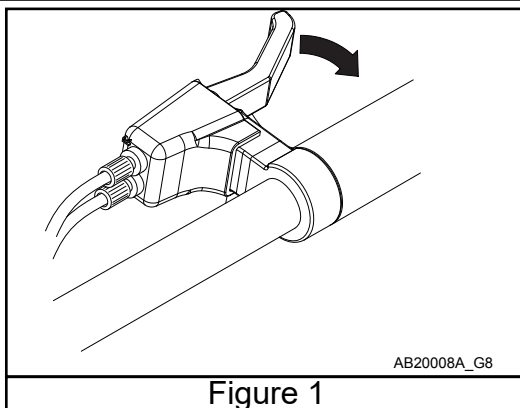
Fonctionnement du frein de sécurité du côté droit

Fonctionnement du frein :

Le fonctionnement du frein de sécurité du côté droit est semblable au frein à main que l'on retrouve sur les vélos. Le frein est contrôlé en augmentant la pression lorsque le levier de freinage est actionné. Cela active un freinage efficace du frein à disque.

Remarque : Le levier de freinage doit pouvoir bouger librement. N'accrochez PAS d'objets au levier de freinage. N'utilisez PAS de méthode qui restreindrait l'utilisation du levier de freinage.

Voir la figure 1.



AB20008A_G8

Figure 1

Réglage du frein de sécurité du côté droit

Réglage du frein :

L'utilisateur doit vérifier le bon fonctionnement des freins avant chaque utilisation de la voiturette. Si les freins ne s'engagent pas lorsque le levier de freinage est actionné au maximum, les freins doivent être ajustés. De plus, si les freins restent engagés lorsque le levier de freinage est complètement relâché, les freins doivent être ajustés. Si le réglage ne corrige pas la position du levier de freinage ou que le frein reste engagé, consultez la section « Service et soutien » sur le site foundations.com ou appelez le service à la clientèle au 1-330-722-5033.

Le frein à disque du côté droit est contrôlé par le câble supérieur (E) identifié par la lettre « R » sur le levier de freinage. Le frein à disque du côté gauche est contrôlé par le câble inférieur (F) identifié par la lettre « L » sur le levier de freinage.

Si le levier de freinage doit être activé au maximum pour que les freins s'engagent complètement :

Tournez l'écrou de blocage (G) dans le sens antihoraire pour le relâcher. Tournez l'écrou de réglage (H) dans le sens antihoraire sur deux (2) tours complets. Serrez l'écrou de blocage (G) dans le sens horaire. Refaites cette procédure sur l'autre câble. Vérifier que la position du levier de freinage engage correctement les freins. Si le levier de freinage doit être complètement activé pour que les freins s'engagent, refaites toute la procédure.

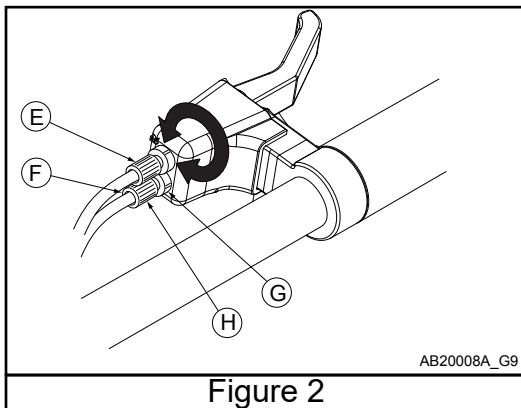


Figure 2

Si les freins restent engagés lorsque le levier de freinage est complètement relâché :

Tournez l'écrou de blocage (G) dans le sens antihoraire pour le relâcher. Tournez l'écrou de réglage (H) dans le sens horaire sur deux (2) tours complets. Serrez l'écrou de blocage (G) dans le sens horaire.

Si la voiturette Gaggle dévie d'un côté, le frein situé de ce côté doit être relâché.

Si le frein du côté droit reste engagé, le câble de frein supérieur (E) doit être relâché d'un ou de deux tours en suivant la procédure indiquée ci-dessus.

Si le frein du côté gauche reste engagé, le câble de frein inférieur (F) doit être relâché d'un ou de deux tours en suivant la procédure indiquée ci-dessus.

Voir la figure 2.

Fonctionnement du frein de stationnement/frein d'urgence gauche

Fonctionnement du frein :

Le levier de freinage gauche contrôle le frein de stationnement et le frein d'urgence.

Le levier de freinage doit pouvoir bouger librement. N'accrochez PAS d'objets au levier de freinage. N'utilisez PAS de méthode qui restreindrait l'utilisation du levier de freinage.

Le frein de stationnement DOIT être complètement relâché lorsque les enfants montent et descendent de la voiturette.

Pour relâcher le frein, actionnez le levier de freinage.

Pour engager le frein, relâchez le levier de freinage et poussez la voiturette jusqu'à ce que les freins s'engagent. Ce frein peut être utilisé en cas d'urgence en relâchant simplement le levier de freinage.

Un bouton de verrouillage est placé sur la voiturette; utilisez-le UNIQUEMENT sur des surfaces planes.

N'utilisez PAS le bouton de verrouillage pour :

Faire monter et descendre les enfants.

Sur une pente ou un plan incliné.

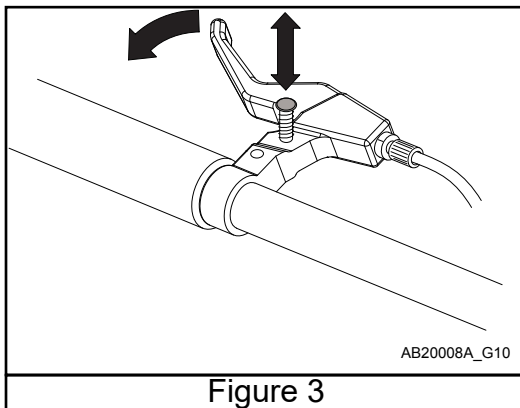


Figure 3

Pour utiliser le bouton de verrouillage, actionnez le levier de freinage, enfoncez le bouton de verrouillage et relâchez le levier de freinage. Le bouton de verrouillage reste engagé. Pour relâcher le bouton de verrouillage, actionnez légèrement le levier de freinage et le bouton de verrouillage devrait se désengager automatiquement.

Voir la figure 3.

Attacher les enfants dans leur siège – fonctionnement des harnais

⚠ AVERTISSEMENT ⚠

Pour éviter que les enfants ne tombent ou ne glissent de la voiturette et subissent des blessures graves :

- **Utilisez TOUJOURS le harnais fourni afin de maintenir les enfants à leur siège en toute sécurité.**
- **Ajustez avec soin le harnais autour de chaque enfant.**
- **Ne laissez JAMAIS les enfants sans surveillance, même lorsqu'ils dorment.**
- **Gardez toujours les enfants à portée de la vue.**
- **NE laissez PAS les enfants grimper sur la voiturette ou s'y tenir debout.**

Étape 1

1. Le harnais d'épaule doit être ajusté à sa taille avant que l'enfant ne s'assoie dans le siège. La position la plus basse (1) convient aux enfants de petite taille. La position centrale (2) convient aux enfants de taille moyenne. La position supérieure (3) convient aux enfants de grande taille pesant jusqu'à 22,7 kg (50 lb). Les sangles d'épaule doivent être à peu près à la même hauteur que les épaules de l'enfant.

Voir la figure 4.

Pour changer la hauteur, enlevez l'ancrage des sangles du harnais (I) à partir de l'arrière du siège. Faites tourner l'ancrage de 90 degrés et insérez les sangles à travers le siège de l'arrière vers l'avant. Sélectionnez l'ouverture appropriée et faites la procédure inverse. Tirez la sangle pour vous assurer que l'ancrage est solidement fixé.

Voir les figures 5 et 6

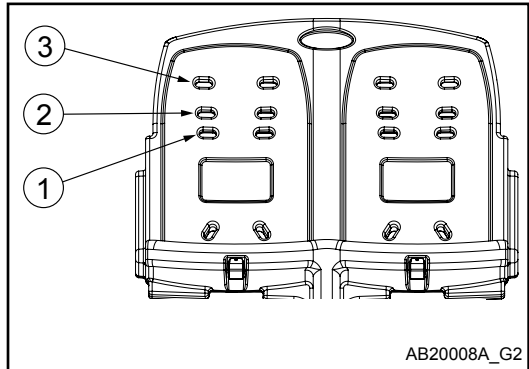


Figure 4

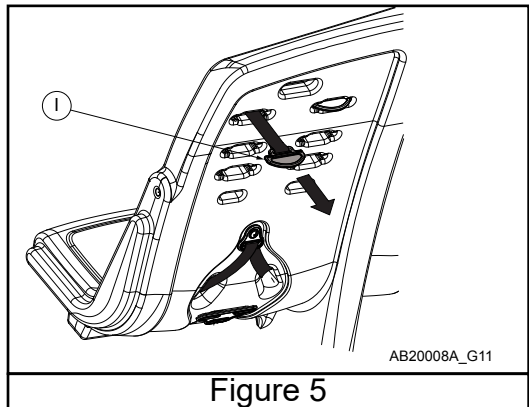


Figure 5

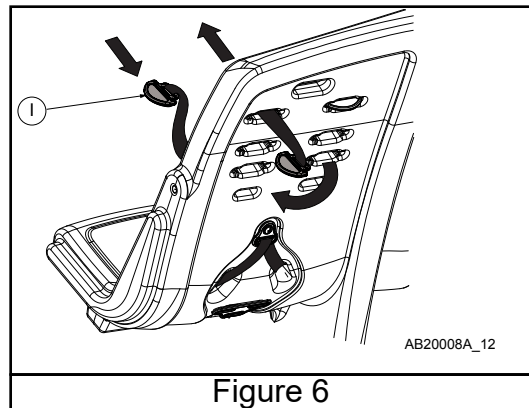


Figure 6

Étape 2

1. Attachez l'enfant de manière sécuritaire avec les sangles du harnais en plaçant la sangle (M) entre les jambes, la sangle d'épaule (J) par-dessus les épaules et la ceinture (K) à la taille de l'enfant. Enclenchez les languettes (O) ensemble dans la boucle du harnais (L).

2. Pour attacher l'enfant à son siège de manière sécuritaire, serrez l'ensemble du harnais en tirant la sangle (M) à la base du siège.

3. Pour desserrer le harnais, appuyez sur le levier situé sur l'ajusteur de sangle du harnais (N) et faites glisser la sangle à la position souhaitée.

Voir les figures 7 et 8

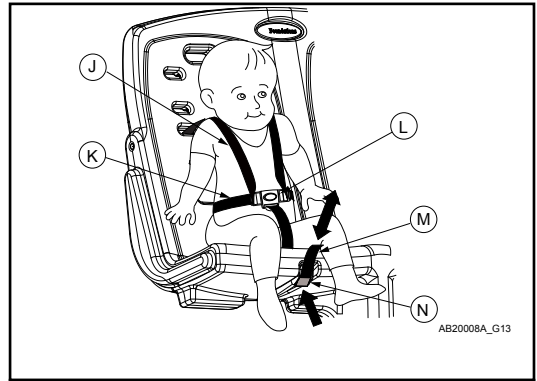


Figure 7

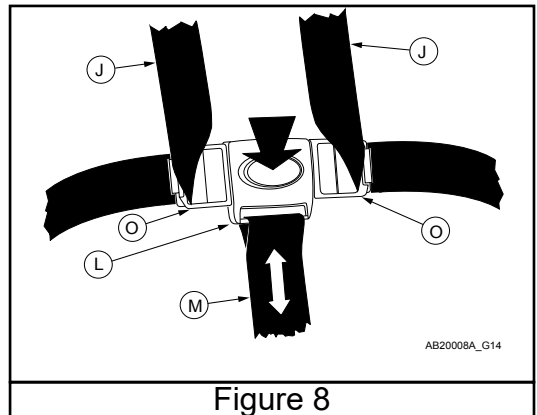


Figure 8

Instructions d'assemblage du toit (vendu séparément)

Les étapes 1 à 3 permettent d'assembler et de fixer le toit Gaggle, accessoire 4163157, disponible auprès de votre distributeur Foundations autorisé.

Étape 1 de l'assemblage du toit

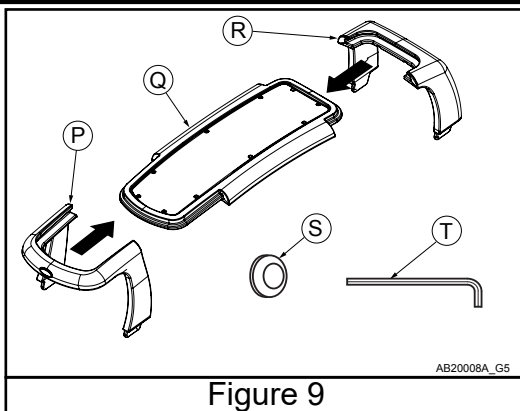
Description des pièces	No de pièce	QTE
P. Avant du toit	42300025	1
Q. Centre du toit	42300024	1
R. Arrière du toit	42300023	1
S. Capuchon d'écrou	11300070	4
T. Clé hexagonale 3/16 po	11200363	1

Assemblage du toit :

Insérez l'avant du toit (P) et l'arrière du toit (R) sur le centre du toit (Q).

Voir la figure 9.

Faites preuve de prudence lors de l'assemblage du toit pour vous assurer que le centre du toit est placé vers le haut afin qu'il ne soit pas endommagé sur le sol.



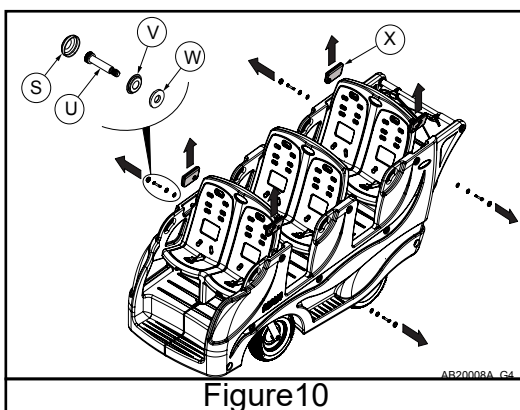
Étape 2 de l'assemblage du toit

Pour enlever les panneaux de remplissage (X) situés à quatre (4) emplacements :

Enlevez les capuchons d'écrou (S) à l'aide d'un tournevis à lame plate et jetez-les. À l'aide d'une clé hexagonale (T), enlevez la vis à épaulement (U), la rondelle du capuchon (V) et la rondelle plate (W). Conservez ces ferrures (U, V et W) pour l'assemblage.

Soulevez les quatre (4) panneaux de remplissage (X) et enlevez-les.

Les panneaux de remplissage doivent être conservés pour usage futur, lorsque le toit n'est pas utilisé.



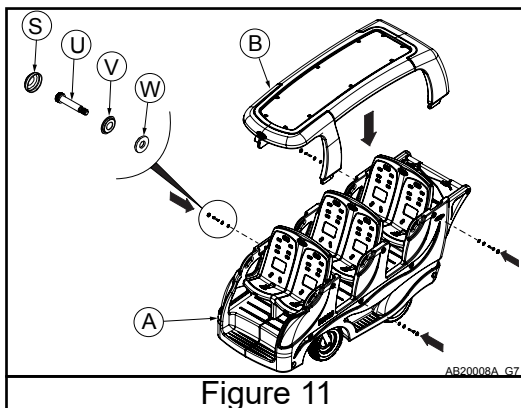
Voir la figure 10

Étape 3 de l'assemblage du toit

Pour fixer le toit :

REMARQUE : Foundations recommande que deux (2) personnes effectuent cette étape.

Placez les languettes inférieures du toit assemblé (B) dans les fentes supérieures de la voiturette Gagggle (A) laissées ouvertes lorsque les pochettes du toit ont été enlevées. Aux quatre (4) emplacements, placez la vis à épaulement (U), la rondelle du capuchon (V) et la rondelle plate (W) dans cet ordre, comme il est illustré. Serrez les boulons à la main. Lorsque les quatre (4) boulons avec leur rondelle ont été insérés dans le toit, utilisez une clé hexagonale (T) pour serrer les boulons, mais sans trop les serrer. Enclenchez les capuchons d'écrou (S) en place.



Voir la figure 11.

Entretien et nettoyage de la voiturette

Nettoyage de la voiturette :

- La voiturette peut être nettoyée avec une solution de savon doux et d'eau.
- Rincez à fond à l'eau propre pour éliminer le savon.
- N'utilisez jamais d'agents de nettoyage qui pourraient contenir des produits chimiques dangereux pour les enfants.
- N'utilisez pas de nettoyeurs abrasifs qui pourraient endommager la surface du toit.
- Les sangles du harnais peuvent être nettoyées avec du savon et de l'eau. Après le nettoyage, essuyez les sangles pour les sécher ou laissez-les sécher à l'air.

Le manuel de réparation de la voiturette Gagggle est disponible sur le site Web de Gagggle Parade. Pour obtenir de l'aide, veuillez appeler ou écrire à :

Gagggle Strollers
5216 Portside Dr.

Medina, Ohio 44256, États-Unis

Téléphone : 1-877-716-2757 (É.U. uniquement) ou 1-330-722-5033

Télécopieur : 1-330-722-5037

www.gagglestrollers.com



5216 Portside Dr, Medina, OH 44256 USA
• TEL.: 1-330-722.5033 • FAX: 1-330.722.5037
www.gagglestrollers.com

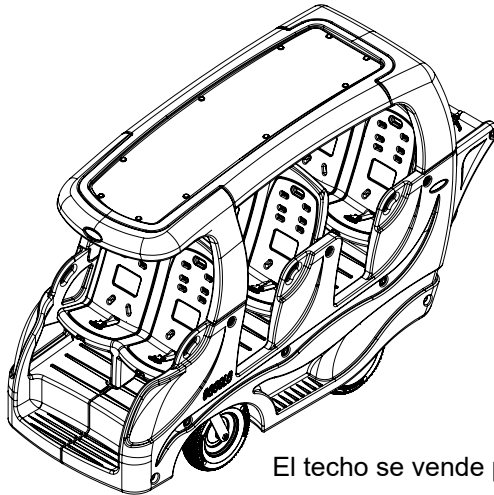
GUARDE LAS INSTRUCCIONES PARA UTILIZACIÓN FUTURA.

Gaggle® Parade™ 6

Modelos: 4162077, 4162357

PARA CONTACTAR EL DEPARTAMENTO DE SERVICIO AL CLIENTE, LLAME AL 1-877-716-2757
(fuera de los EE. UU. llame al 1-330-722-5033)
NO LLAME A LA TIENDA O AL REVENDEDOR PARA OBTENER SERVICIO PORQUE NO ESTÁN
AUTORIZADOS PARA RESOLVER ASUNTOS RELACIONADOS CON EL SERVICIO.

PARA OBTENER CERTIFICADOS DE CUMPLIMIENTO CON LAS NORMAS
FEDERALES DE SEGURIDAD, VISITE NUESTRO SITIO WEB en
www.gagglestrollers.com



El techo se vende por separado.

INSTRUCCIONES PARA EL ENSAMBLAJE

- Se requiere que el ensamblaje sea realizado por adultos.
- Lea todas las instrucciones ANTES de ensamblarlo y usarlo.
- Desempaque la caja de cartón, retire los materiales de empaque y deséchelos de forma segura o recícelos, si fuera posible.

Anote aquí la información del producto que se encuentra en el tubo cuadrado del marco frontal debajo del cuerpo.

Número VIN: _____

Fecha de fabricación: _____

Número de modelo: _____



ADVERTENCIA



Para el uso con niños de hasta 22.7 kg (50 lbs.) de peso.
Los niños **DEBEN** tener el arnés correctamente ajustado y abrochado



ADVERTENCIA



El no seguir estas advertencias e instrucciones de ensamblaje y mantenimiento podría causar lesiones graves o la muerte. Evite lesiones graves a los niños ocasionadas al caerse o deslizarse fuera del cochecillo:

- SIEMPRE use el arnés proporcionado para sostener el niño al asiento de forma segura.
- Ajuste bien el arnés alrededor de cada niño.
- NUNCA deje a los niños desatendidos, incluso cuando estén dormidos.
- Siempre mantenga a los niños a la vista.
- NO permita que los niños se trepen al cochecillo ni que se paren en el asiento.
- Siempre inspeccione el arnés para verificar que no tenga daños ni desgaste excesivo antes de usarlo. Interrumpa el uso y reemplace el arnés inmediatamente si estuviera dañado.

Evite que los niños sufran lesiones graves:

- NO permita que los niños se sienten o se pongan de pie en el maletero ni en el techo.
- NO coloque a ningún niño que pese más de 22,7 kg (50 lbs.) o que sea más alto de 114 cm (45 pulgadas) en este cochecillo.
- Tenga cuidado al empujar el cochecillo en áreas cercanas al tráfico o altamente congestionadas.
- NO use el cochecillo en escaleras ni escaleras mecánicas.
- NO levante el cochecillo por el asidero de empuje.
- NUNCA coloque objetos en el techo.

Evite la pérdida de control.

- SIEMPRE coloque el freno de control de seguridad del lado derecho cuando esté en una cuesta.
- Tenga cuidado cuando empuje el cochecillo sobre terreno irregular o cuestas.
- SIEMPRE coloque el freno de estacionamiento izquierdo cuando el cochecillo esté parado.
- NUNCA deje el cochecillo desatendido en una cuesta o pendiente aun cuando esté aplicado el freno de estacionamiento.

⚠ ADVERTENCIA ⚠

Evite las lesiones causadas por el vuelco de un buggy:

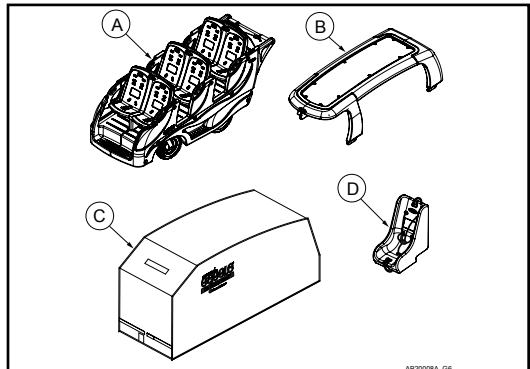
- NO permita que los niños se suban a los carritos sin ayuda.
- NO permita que los niños jueguen o se agarren a los carritos.
- NO sobrecargue el buggy. El peso excesivo puede causar un condición peligrosa e inestable para existir.
- NO transporte más de 6 niños, uno por asiento, ni coloque más paquetes o mercancías dentro o sobre el buggy, incluido el techo.
- NO agregue accesorios para transportar paquetes, adjunte artículos o cuelgue objetos de buggy ya que pueden causar que la unidad se vuelva inestable.
- NO coloque más de 15 libras. (6,7 kg) en el tronco con errores.
- SIEMPRE distribuya el peso lo más uniformemente posible en cada lado de calesa. La carriola se volverá inestable si el fabricante Se excede la carga recomendada.

Evite las lesiones causadas por pellizcos:

- Mantenga los dedos de los niños alejados del área del maletero, de las ruedas y de las palancas de freno.
- Cuando esté en funcionamiento o realice ajustes, siempre asegúrese de que las partes del cuerpo y dedos de los niños estén alejados de las piezas en movimiento.

Cochecillo Gaggle y accesorios

Descripción de la pieza	Número de ensamble
A. Cochecillo Gaggle	416XXXX
Disponibles como accesorios:	
B. Ensamble del techo Gaggle	4163157
C. Cubierta de Gaggle	TBD
D. Asiento para niños pequeños	4164077



Funcionamiento del freno y ajuste del usuario

Las siguientes instrucciones de los frenos son fundamentales para el funcionamiento del cochecillo Gaggle. El funcionamiento del freno DEBE confirmarse antes de cada uso.

El cochecillo Gaggle de Foundations tiene un sistema superior de frenos de 2 funciones. El cochecillo Gaggle tiene un freno de control en el lado derecho y un freno de estacionamiento de emergencia en el lado izquierdo. El freno de control derecho puede ser ajustado por el cliente.

Funcionamiento del freno de control derecho

Funcionamiento del freno:

El funcionamiento del freno derecho es similar al freno de mano de una bicicleta. El freno es controlado por un aumento de la presión a medida que aprieta el mango. Esto activa un eficiente freno tipo disco.

Nota: Este mango del freno debe estar libre para moverse en el uso normal. NO coloque ningún objeto en él ni use ningún método para restringir su uso.

Consulte la figura 1.

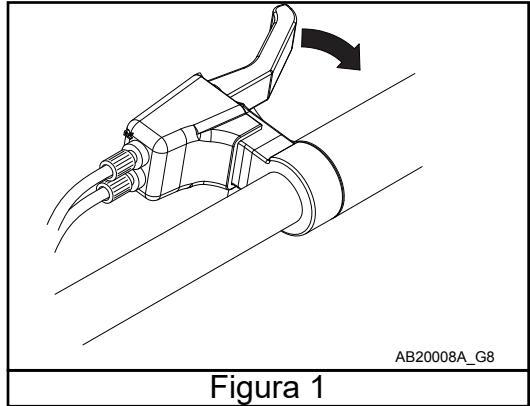


Figura 1

Ajuste del freno de control derecho

Ajuste del freno:

El operador debe verificar el funcionamiento de los frenos antes de cada uso. Si el mango del freno se presiona totalmente sin que se active el freno, es posible que deba ajustarlo. Además, si los frenos se arrastran cuando se ha soltado totalmente el mango, también podrían necesitar un ajuste. Si el ajuste no corrige la posición del mango o el arrastre del freno, consulte la sección de Servicio y Apoyo en foundations.com o llame a servicio al servicio al cliente al 1-330.722.5033.

El freno de disco del lado derecho es controlado por el cable superior (E) marcado con una "R" en la cubierta del mango. El freno de disco del lado izquierdo es controlado por el cable inferior (F) marcado con una "L" en la cubierta del mango.

Si el mango está totalmente presionado antes de que los frenos estén totalmente activados:

Gire la tuerca de tope (G) en sentido antihorario para aflojar el ensamble. Gire la tuerca de ajuste (H) en sentido antihorario 2 vueltas completas. Ajuste la tuerca de tope (G) en sentido horario. Repita el procedimiento para el otro cable. Verifique que la posición del mango del freno funcione correctamente. Si el mango aún se presiona totalmente antes de que se activen los frenos, repita todo el procedimiento.

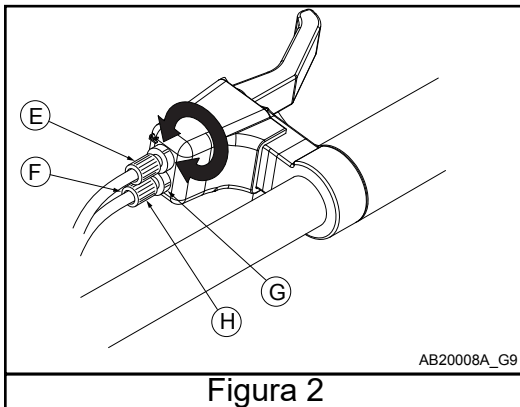


Figura 2

Si los frenos se arrastran mientras el mango no está presionado:

Gire la tuerca de tope (G) en sentido antihorario para aflojar en ensamble. Gire la tuerca de ajuste (H) en sentido horario 2 vueltas completas. Ajuste la tuerca de tope (G) en sentido horario.

Si el cochecillo Gaggle tira hacia un lado, es posible que deba aflojar el freno de ese lado.

Si el freno del lado derecho se está arrastrando, se puede aflojar el cable del freno superior (E) 1 o 2 vueltas siguiendo el procedimiento mencionado anteriormente. Si el freno del lado izquierdo se está arrastrando, se puede aflojar el cable del freno inferior (F) 1 o 2 vueltas siguiendo el procedimiento mencionado anteriormente.

Consulte la figura 2.
Figura 2

Funcionamiento del freno izquierdo de estacionamiento/emergencia

Funcionamiento del freno:

El freno izquierdo controla el freno de estacionamiento y emergencia.

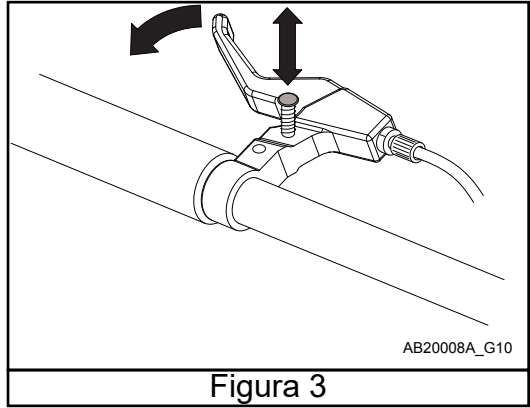
Este mango del freno debe estar libre para moverse durante el uso normal. NO coloque ningún objeto en él ni use ningún método para restringir su uso.

El freno de estacionamiento DEBE estar totalmente desactivado cuando los ocupantes suben o bajan del cochecillo.

Para soltar el freno tire del mango.
Para activar el freno suelte el mango y empuje el cochecillo Gagle hasta que el freno se trabaje y quede activado. Este freno puede usarse como freno de emergencia también, simplemente soltando el mango.

Se proporciona un botón práctico ÚNICAMENTE para ser utilizado en superficies planas.

NO active el botón cuando:
esté cargando o descargando a los niños.
esté empujando en una cuesta o pendiente.



Para usar el botón Práctico, tire hacia atrás de mango, presione el botón y suelte el mango. El botón quedará activado. Para soltar el botón, tire suavemente del mango y el botón se soltará automáticamente.

Consulte la figura 3

Cómo asegurar a los niños – Funcionamiento del arnés

⚠️ ADVERTENCIA ⚠️

Evite las lesiones graves ocasionadas al caerse o deslizarse:

- SIEMPRE use el arnés proporcionado para sostener el niño al asiento de forma segura.
- Ajuste bien el arnés alrededor de cada niño.
- NUNCA deje a los niños desatendidos, incluso cuando estén dormidos.
- Siempre mantenga a los niños a la vista.
- NO permita que los niños se trepen al cochecillo ni que se paren en el asiento.

Paso 1

1. El arnés de los hombros debe ajustarse antes de colocar al niño en el asiento. La posición más baja (1) es para un niño pequeño. La posición del medio (2) es para un niño de tamaño mediano. La posición superior (3) es para un niño grande de hasta 22.7 kg (50 lbs.). Las correas para los hombros deben estar tan niveladas con estos como sea posible.

Consulte la figura 4.

Para cambiar la posición a una altura diferente, retire el anclaje de la correa del arnés (I) de la parte posterior del asiento. Rote el anclaje 90° y empuje a través del asiento desde atrás hacia adelante. Seleccione la apertura correcta e invierta el procedimiento. Tire de la correa para asegurarse de que el anclaje esté colocado de forma segura.

Consulte las figuras 5 y 6

Nota: asegúrese de que ambos anclajes estén colocados en una ranura a la misma altura.

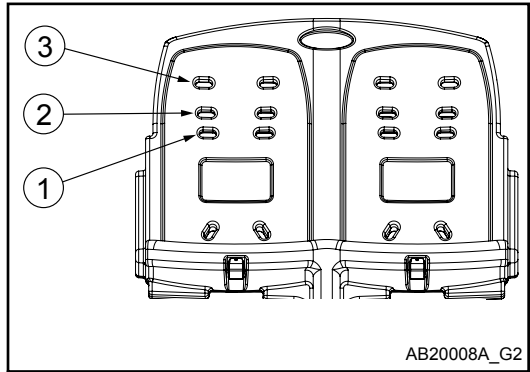


Figura 4

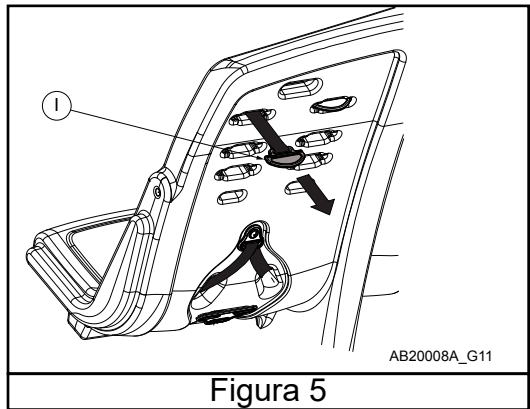


Figura 5

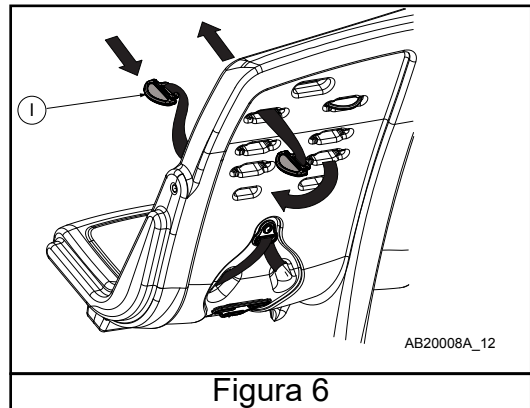


Figura 6

Paso 2

1. Asegure al niño con las correas del arnés colocando la correa del arnés (M) entre las piernas y colocando la correa del arnés del hombro (J) sobre los hombros y la correa de la cintura (K) sobre los muslos del niño. Abroche las pestañas de las hebillas (O) en la parte superior de la hebilla del arnés (L).

2. Para asegurar al niño en el asiento y ajustar todo el arnés, tire hacia arriba de la correa (M) que está en la parte inferior del asiento.

3. Para ajustar el arnés para que calce más flojo, presione la palanca del ajustador de la correa del arnés (N) y suelte la correa hasta la posición deseada. Consulte las figuras 7 y 8

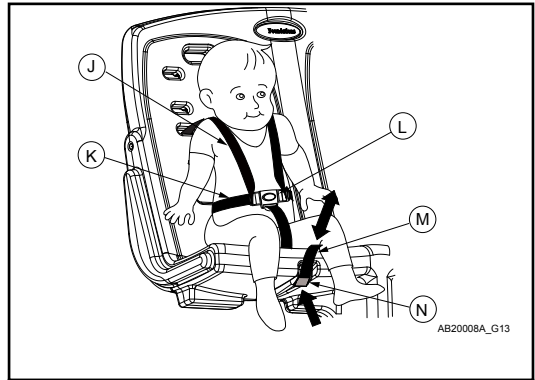


Figura 7

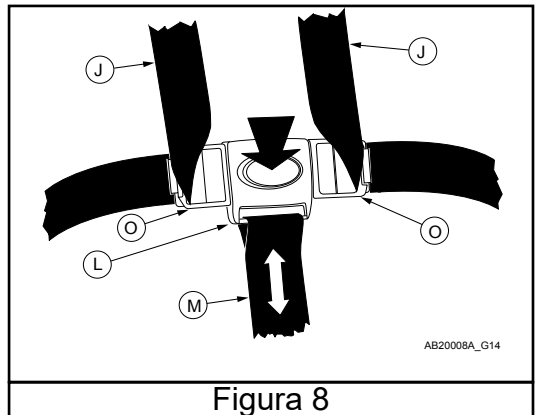


Figura 8

Instrucciones para el ensamblaje del techo (comprado por separado)

Los pasos 1 a 3 a continuación son para ensamblar y conectar el accesorio de techo Gaggle 4163157 disponible en su distribuidor autorizado de Foundations.

Ensamblaje del techo, paso 1

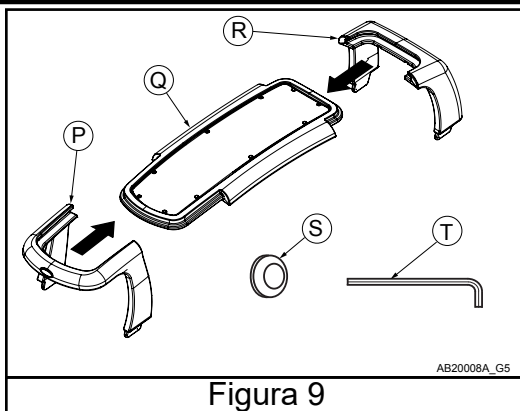
Descripción de la pieza	N.º de pieza	Cantidad
P. Frente del techo	42300025	1
Q. Centro del techo	42300024	1
R. Parte posterior del techo	42300023	1
S. Tuerca ciega	11300070	4
T. Llave Allen de 3/16 pulg.	11200363	1

Ensamble del techo:

Deslice el frente del techo (P) y la parte posterior del techo (R) hacia el techo central (Q).

Consulte la figura 9.

Precaución: al armar el techo tenga la precaución de que el centro esté hacia arriba de forma que el panel transparente no se raye contra el piso.



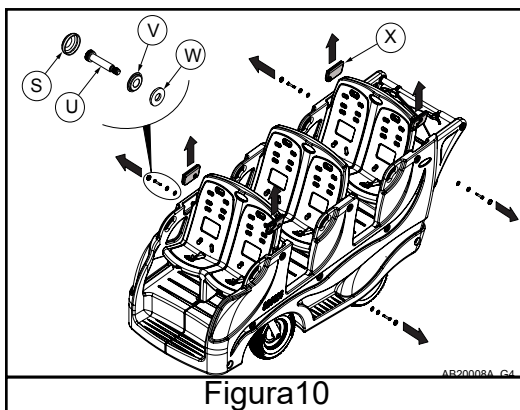
Ensamblaje del techo, paso 2

Para quitar los paneles de relleno (X) ubicados en 4 lugares:

Quite la tuerca ciega (S) con un destornillador plano y deséchela. Con la llave Allen (T), quite el tornillo de resalto (U), la arandela de la tuerca ciega (V) y la arandela plana (W). Conserve los herrajes (U, V, W) para volver a armarlo.

Jale hacia arriba de los 4 paneles de relleno (X) y retírelos.

Los paneles de relleno deben mantenerse para el uso en el futuro, cuando no se use el techo.



Consulte la figura 10

Ensamblaje del techo, Paso 3

Enganche el techo:

NOTA: Foundations recomienda que este paso sea realizado por 2 personas.

Coloque las pestañas inferiores del techo armado (B) en las ranuras de la parte superior del cochecillo Gaggle (A) que está abierta después de haber quitado los bolsillos del techo. En 4 lugares, coloque los tornillos de resalto (U) a través de una arandela de tuerca ciega (V) y arandela plana (W), de forma secuencial como se muestra. Ajuste los pernos a mano. Después de haber introducido los 4 pernos con arandelas a través del techo use la llave Allen (T) para ajustar los pernos, pero no ajuste en exceso. Coloque a presión la nueva tuerca ciega (S).

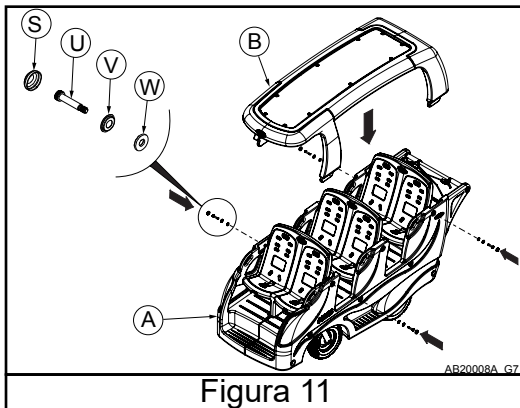


Figura 11

Consulte la figura 11.

Mantenimiento y cuidado del cochecillo

Limpieza del cochecillo:

- El cochecillo puede limpiarse con una solución suave de agua y jabón.
- Enjuague bien con agua limpia para eliminar la solución de jabón.
- Nunca use agentes de limpieza que puedan contener productos químicos peligrosos para los niños.
- No use limpiadores con abrasivos, ya que estos podrían rayar la superficie del techo.
- Las correas del arnés deben limpiarse con agua y jabón y secarse con un paño o con aire después de limpiarlas.

El manual técnico de reparación del cochecillo Gaggle está disponible a través del sitio web de Gaggle Parade 6.

Para obtener asistencia llame o escriba a:

Gaggle Strollers

5216 Portside Dr.

Medina, Ohio, 44256, USA

Teléfono: 877.716.2757 (solo EE. UU.) o 1-330.722.5033

Fax: 1-330.722.5037

www.gagglestrollers.com